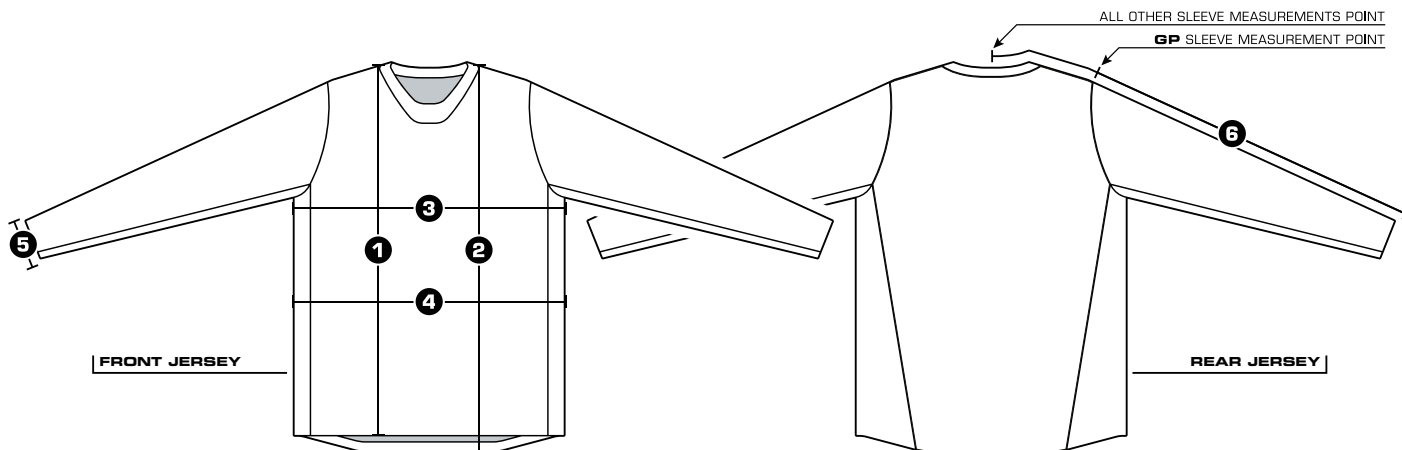


MOTO JERSEY - MAGLIE MOTO



YOUTH GP / GP AIR JERSEY - Maglia GP/GP Air Per Ragazzi						
Point of measure - Punto di misurazione	XS	S	M	L	XL	
1 Center front from HPS (High Point Shoulder) [Inch] Dal centro, parte frontale, fino al punto più alto della spalla [cm]	22 ¹ / ₂ 57,2	23 ¹ / ₂ 59,7	24 ¹ / ₂ 62,2	25 ¹ / ₂ 64,6	26 ¹ / ₂ 67,3	
2 Center back from HPS (High Point Shoulder) [Inch] Dal centro, parte posteriore, fino al punto più alto della spalla [cm]	23 ¹ / ₂ 59,7	24 ¹ / ₂ 62,2	25 ¹ / ₂ 64,6	26 ¹ / ₂ 67,3	27 ¹ / ₂ 69,9	
3 Chest - [Inch] Torace (2,5 cm sotto il giromanica) [cm]	14 35,6	15 ¹ / ₂ 39,4	17 43,2	18 ¹ / ₂ 47,0	20 50,8	
4 Waist - [Inch] Vita (20 cm sotto il giromanica) [cm]	14 35,6	15 ¹ / ₂ 39,4	17 43,2	18 ¹ / ₂ 47,0	20 50,8	
5 Sleeve opening - [Inch] Apertura della manica [cm]	3 7,6	3 ¹ / ₈ 7,9	3 ¹ / ₄ 8,3	3 ³ / ₈ 8,6	3 ¹ / ₂ 8,9	
6 Sleeve length - [Inch] Lunghezza della manica (dal centro del collo fino al polsino) [cm]	22 ¹ / ₂ 57,2	24 ¹ / ₂ 62,2	26 ¹ / ₂ 67,3	26 ¹ / ₂ 67,3	30 ¹ / ₂ 77,5	
GP / GP AIR JERSEY - Maglia GP/GP Air						
Point of measure - Punto di misurazione	S	M	L	XL	2XL	3XL
1 Center front from HPS (High Point Shoulder) [Inch] Dal centro, parte frontale, fino al punto più alto della spalla [cm]	28 ¹ / ₂ 72,4	29 ¹ / ₄ 74,3	30 76,2	30 ³ / ₄ 78,1	31 ¹ / ₂ 80,0	32 ¹ / ₄ 81,9
2 Center back from HPS (High Point Shoulder) [Inch] Dal centro, parte posteriore, fino al punto più alto della spalla [cm]	30 ¹ / ₂ 77,5	31 ¹ / ₄ 79,4	32 81,3	32 ³ / ₄ 83,2	33 ¹ / ₂ 85,1	34 ¹ / ₄ 87
3 Chest - [Inch] Torace (2,5 cm sotto il giromanica) [cm]	20 50,8	21 ¹ / ₂ 54,6	23 58,4	24 ¹ / ₂ 62,2	26 ¹ / ₂ 67,3	28 ¹ / ₂ 72,4
4 Waist - [Inch] Vita (20 cm sotto il giromanica) [cm]	20 50,8	21 ¹ / ₂ 54,6	23 58,4	24 ¹ / ₂ 62,2	26 ¹ / ₂ 67,3	28 ¹ / ₂ 72,4
5 Sleeve opening - [Inch] Apertura della manica [cm]	3 ³ / ₄ 9,5	4 10,2	4 ¹ / ₄ 10,8	4 ¹ / ₂ 11,4	4 ³ / ₄ 12,1	4 ³ / ₄ 12,1
6 Sleeve length - [Inch] Lunghezza della manica (dal centro del collo fino al polsino) [cm]	33 ¹ / ₂ 85,1	34 ¹ / ₂ 87,6	35 ¹ / ₂ 90,2	36 ¹ / ₂ 92,7	37 ¹ / ₂ 95,3	38 ¹ / ₂ 97,8
SE PRO / AIR JERSEY - Maglia SE Pro/SE Pro Air						
Point of measure - Punto di misurazione	S	M	L	XL	2XL	
1 Center front from HPS (High Point Shoulder) [Inch] Dal centro, parte frontale, fino al punto più alto della spalla [cm]	28 ¹ / ₂ 72,4	29 ¹ / ₄ 74,3	30 76,2	30 ³ / ₄ 78,1	31 ¹ / ₂ 80,0	
2 Center back from HPS (High Point Shoulder) [Inch] Dal centro, parte posteriore, fino al punto più alto della spalla [cm]	30 ¹ / ₄ 76,8	31 78,7	31 ¹ / ₄ 80,6	32 ¹ / ₂ 82,6	33 ¹ / ₄ 84,5	
3 Chest - [Inch] Torace (2,5 cm sotto il giromanica) [cm]	20 50,8	21 ¹ / ₂ 54,6	23 58,4	24 ¹ / ₂ 62,2	26 ¹ / ₂ 67,3	
4 Waist - [Inch] Vita (20 cm sotto il giromanica) [cm]	20 50,8	21 ¹ / ₂ 54,6	23 58,4	24 ¹ / ₂ 62,2	26 ¹ / ₂ 67,3	
5 Sleeve opening - [Inch] Apertura della manica [cm]	3 ³ / ₄ 9,5	4 10,2	4 ¹ / ₄ 10,8	4 ¹ / ₂ 11,4	4 ³ / ₄ 12,1	
6 Sleeve length - [Inch] Lunghezza della manica (dal centro del collo fino al polsino) [cm]	33 ¹ / ₂ 85,1	34 ¹ / ₂ 87,6	35 ¹ / ₂ 90,2	36 ¹ / ₂ 92,7	37 ¹ / ₂ 95,3	
SE ULTRA JERSEY - Maglia SE Ultra						
Point of measure - Punto di misurazione	S	M	L	XL	2XL	
1 Center front from HPS (High Point Shoulder) [Inch] Dal centro, parte frontale, fino al punto più alto della spalla [cm]	28 ¹ / ₂ 72,4	29 ¹ / ₄ 74,3	30 76,2	30 ³ / ₄ 78,1	31 ¹ / ₂ 80,0	
2 Center back from HPS (High Point Shoulder) [Inch] Dal centro, parte posteriore, fino al punto più alto della spalla [cm]	30 ¹ / ₄ 76,8	31 78,7	31 ¹ / ₄ 80,6	32 ¹ / ₂ 82,6	33 ¹ / ₄ 84,5	
3 Chest - [Inch] Torace (2,5 cm sotto il giromanica) [cm]	20 50,8	21 ¹ / ₂ 54,6	23 58,4	24 ¹ / ₂ 62,2	26 ¹ / ₂ 67,3	
4 Waist - [Inch] Vita (20 cm sotto il giromanica) [cm]	20 50,8	21 ¹ / ₂ 54,6	23 58,4	24 ¹ / ₂ 62,2	26 ¹ / ₂ 67,3	
5 Sleeve opening - [Inch] Apertura della manica [cm]	3 ³ / ₄ 9,5	4 10,2	4 ¹ / ₄ 10,8	4 ¹ / ₂ 11,4	4 ³ / ₄ 12,1	
6 Sleeve length - [Inch] Lunghezza della manica (dal centro del collo fino al polsino) [cm]	33 ¹ / ₂ 85,1	34 ¹ / ₂ 87,6	35 ¹ / ₂ 90,2	36 ¹ / ₂ 92,7	37 ¹ / ₂ 95,3	