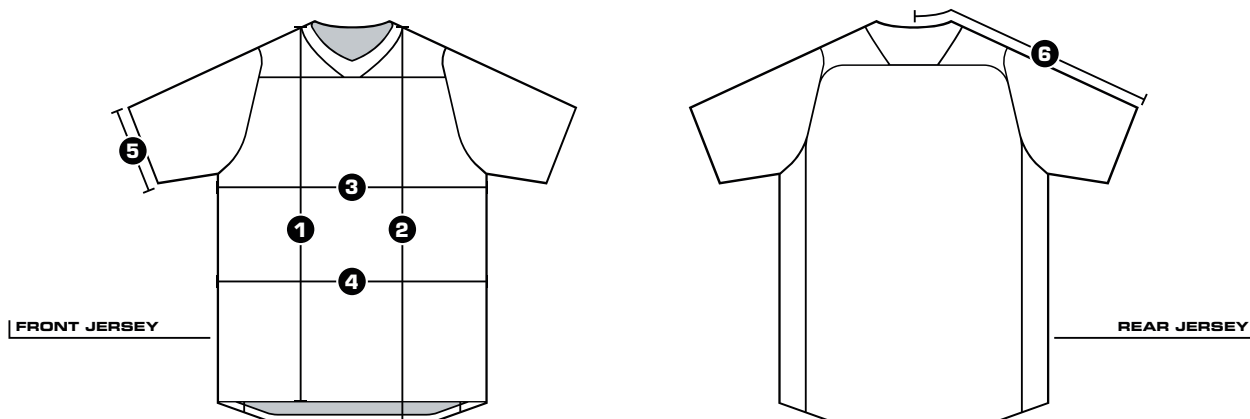
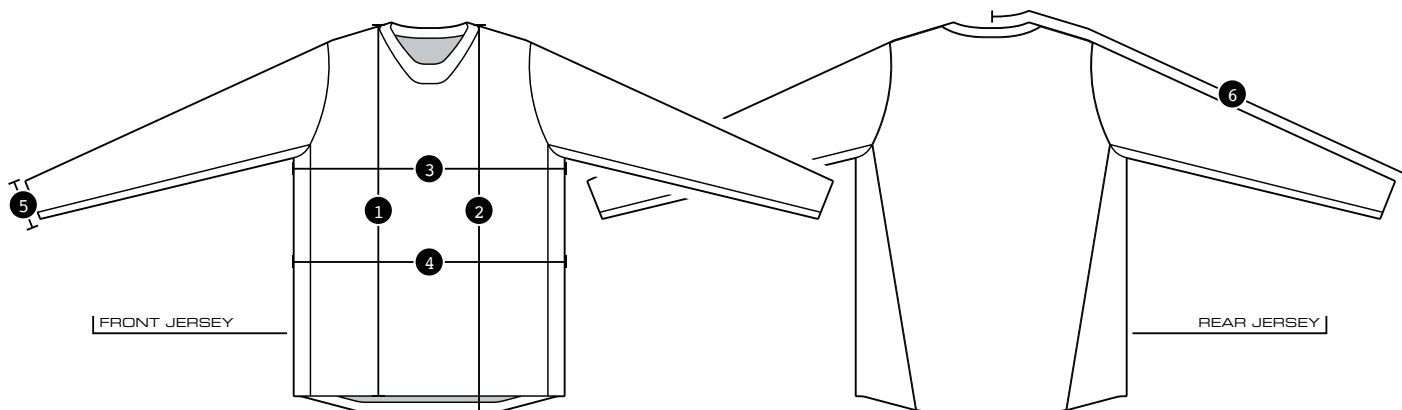
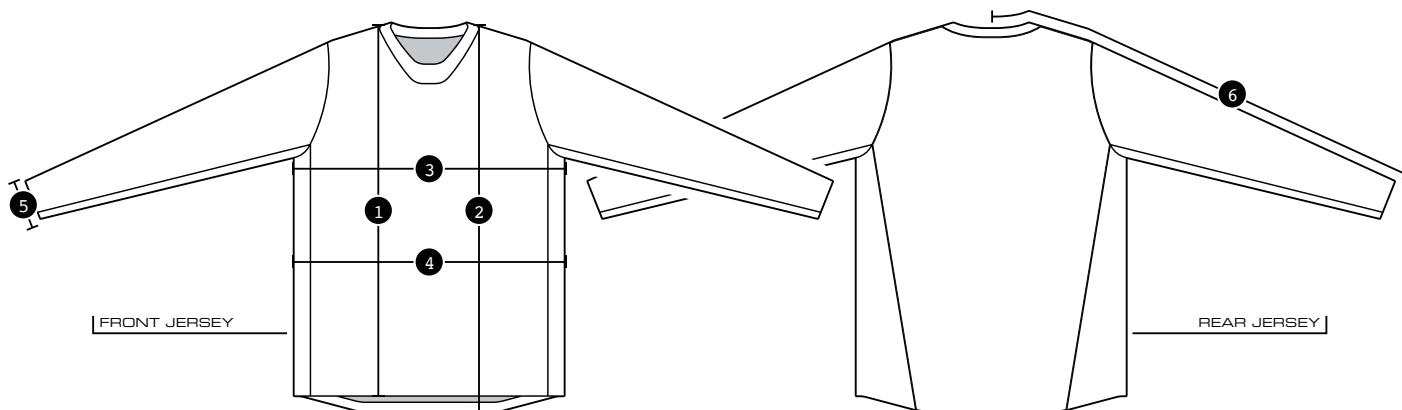


**MTB JERSEY S/S - MAGLIE BICI A MANICA CORTA**


<b>YOUTH SKYLINE S/S JERSEY - Maglia Skyline Manica Corta per Ragazzi</b>		<b>XS</b>	<b>S</b>	<b>M</b>	<b>L</b>	<b>XL</b>
Point of measure - Punto di misurazione						
<b>1</b>	Center front from HPS (High Point Shoulder) [inch] Dal centro, parte frontale, fino al punto più alto della spalla [cm]	19,5 49,5	20,5 52,1	21,5 54,6	22,5 57,2	23,5 59,7
<b>2</b>	Center back from HPS (High Point Shoulder) [inch] Dal centro, parte posteriore, fino al punto più alto della spalla [cm]	21 53,3	22 55,9	23 58,4	24 61,0	25 63,5
<b>3</b>	Chest (1" below armhole) [inch] Torace (2,5 cm sotto il giromanica) [cm]	14 35,6	15 38,1	16 40,6	17 43,2	18 45,7
<b>4</b>	Waist (8" below armhole) [inch] Vita (20 cm sotto il giromanica) [cm]	14 35,6	15 38,1	16 40,6	17 43,2	18 45,7
<b>5</b>	Sleeve opening [inch] Apertura della manica [cm]	4 10,2	6 14,0	5 12,7	6 14,0	6 15,2
<b>6</b>	Sleeve length (center back neck to sleeve opening) [inch] Lunghezza della manica (dal centro del collo fino all'apertura della manica) [cm]	12 30,5	13 33,0	14 35,6	15 38,1	16 40,6
<b>SKYLINE / SKYLINE AIR S/S JERSEY - Maglia Skyline/Skyline Air Manica Corta</b>		<b>S</b>	<b>M</b>	<b>L</b>	<b>XL</b>	<b>2XL</b>
Point of measure - Punto di misurazione						
<b>1</b>	Center front from HPS (High Point Shoulder) [inch] Dal centro, parte frontale, fino al punto più alto della spalla [cm]	27 <sup>1/2</sup> 69,9	28 <sup>1/4</sup> 71,8	29 73,7	29 <sup>3/4</sup> 75,6	30 <sup>1/2</sup> 77,5
<b>2</b>	Center back from HPS (High Point Shoulder) [inch] Dal centro, parte posteriore, fino al punto più alto della spalla [cm]	29 <sup>1/4</sup> 74,3	30 76,2	30 <sup>3/4</sup> 78,1	31 <sup>1/2</sup> 80	32 <sup>1/4</sup> 81,9
<b>3</b>	Chest (1" below armhole) [inch] Torace (2,5 cm sotto il giromanica) [cm]	19 <sup>1/4</sup> 48,9	20 <sup>3/4</sup> 52,7	22 <sup>1/4</sup> 56,5	22 <sup>3/4</sup> 57,8	25 <sup>3/4</sup> 65,4
<b>4</b>	Waist (8" below armhole) [inch] Vita (20 cm sotto il giromanica) [cm]	19 48,3	20 <sup>1/2</sup> 52,1	22 55,9	23 <sup>1/2</sup> 60,3	25 <sup>1/2</sup> 65,4
<b>5</b>	Sleeve opening [inch] Apertura della manica [cm]	6 15,2	6 <sup>1/4</sup> 15,9	6 <sup>1/2</sup> 16,5	6 <sup>3/4</sup> 17,1	7 17,8
<b>6</b>	Sleeve length (center back neck to sleeve opening) [inch] Lunghezza della manica (dal centro del collo fino all'apertura della manica) [cm]	18 <sup>1/4</sup> 46,4	18 <sup>3/4</sup> 47,6	19 <sup>1/2</sup> 49,5	20 50,8	20 <sup>3/4</sup> 52,7
<b>FLOWLINE S/S JERSEY - Maglia Flowline Manica Corta</b>		<b>S</b>	<b>M</b>	<b>L</b>	<b>XL</b>	<b>2XL</b>
Point of measure - Punto di misurazione						
<b>1</b>	Center front from HPS (High Point Shoulder) [inch] Dal centro, parte frontale, fino al punto più alto della spalla [cm]	27 <sup>1/2</sup> 69,9	28 <sup>1/4</sup> 71,8	29 73,7	29 <sup>3/4</sup> 75,6	30 <sup>1/2</sup> 77,5
<b>2</b>	Center back from HPS (High Point Shoulder) [inch] Dal centro, parte posteriore, fino al punto più alto della spalla [cm]	29 <sup>1/4</sup> 74,3	30 76,2	30 <sup>3/4</sup> 78,1	31 <sup>1/2</sup> 80	32 <sup>1/4</sup> 81,9
<b>3</b>	Chest (1" below armhole) [inch] Torace (2,5 cm sotto il giromanica) [cm]	20 50,8	21 <sup>1/2</sup> 54,6	23 58,4	24 <sup>1/2</sup> 62,2	25 <sup>1/2</sup> 64,8
<b>4</b>	Waist (8" below armhole) [inch] Vita (20 cm sotto il giromanica) [cm]	19 48,3	20 <sup>1/2</sup> 52,1	22 55,9	23 <sup>1/2</sup> 59,7	25 <sup>1/2</sup> 64,8
<b>5</b>	Sleeve opening [inch] Apertura della manica [cm]	3 <sup>3/4</sup> 9,5	4 10,2	4 <sup>1/4</sup> 10,8	4 <sup>1/2</sup> 11,4	4 <sup>3/4</sup> 12,1
<b>6</b>	Sleeve length (center back neck to sleeve opening) [inch] Lunghezza della manica (dal centro del collo fino all'apertura della manica) [cm]	18 <sup>1/4</sup> 46,4	18 <sup>3/4</sup> 47,6	19 <sup>1/2</sup> 49,5	20 50,8	20 <sup>3/4</sup> 52,7
<b>WOMEN'S LILIAM S/S JERSEY - Maglia Lilium Manica Corta</b>		<b>XS</b>	<b>S</b>	<b>M</b>	<b>L</b>	<b>XL</b>
Point of measure - Punto di misurazione						
<b>1</b>	Center front from HPS (High Point Shoulder) [inch] Dal centro, parte frontale, fino al punto più alto della spalla [cm]	23 <sup>1/2</sup> 59,7	24 <sup>1/4</sup> 61,2	25 63,5	25 <sup>3/4</sup> 65,4	26 <sup>1/4</sup> 66,7
<b>2</b>	Center back from HPS (High Point Shoulder) [inch] Dal centro, parte posteriore, fino al punto più alto della spalla [cm]	26 <sup>1/2</sup> 67,3	27 <sup>1/4</sup> 69,2	28 71,1	28 <sup>3/4</sup> 73	29 <sup>1/4</sup> 74,3
<b>3</b>	Chest (1" below armhole) [inch] Torace (2,5 cm sotto il giromanica) [cm]	15 <sup>3/4</sup> 40	17 <sup>1/4</sup> 43,8	18 <sup>3/4</sup> 47,6	20 <sup>1/4</sup> 51,4	21 <sup>3/4</sup> 55,2
<b>4</b>	Waist (8" below armhole) [inch] Vita (20 cm sotto il giromanica) [cm]	14 <sup>3/4</sup> 37,5	16 <sup>1/4</sup> 41,3	17 <sup>3/4</sup> 45,1	19 <sup>1/4</sup> 48,9	20 <sup>3/4</sup> 52,7
<b>5</b>	Sleeve opening [inch] Apertura della manica [cm]	5 <sup>1/4</sup> 13,3	5 <sup>1/2</sup> 14	5 <sup>3/4</sup> 14,6	6 15,2	6 <sup>1/4</sup> 15,9
<b>6</b>	Sleeve length (center back neck to sleeve opening) [inch] Lunghezza della manica (dal centro del collo fino all'apertura della manica) [cm]	5 <sup>1/2</sup> 14	6 15,2	6 <sup>1/2</sup> 16,5	7 17,8	7 <sup>1/2</sup> 19,1

**MTB JERSEY L/S - MAGLIE BICI A MANICA LUNGA**


<b>YOUTH SPRINT L/S JERSEY - Maglia Sprint Manica Lunga per Ragazzi</b> Point of measure - Punto di misurazione		<b>XS</b>	<b>S</b>	<b>M</b>	<b>L</b>	<b>XL</b>
<b>1</b>	Center front from HPS (High Point Shoulder) [inch] Dal centro, parte frontale, fino al punto più alto della spalla [cm]	19 <sup>1/2</sup> 49,5	20 <sup>1/2</sup> 52,1	21 <sup>1/2</sup> 54,6	22 <sup>1/2</sup> 57,2	23 <sup>1/2</sup> 59,7
<b>2</b>	Center back from HPS (High Point Shoulder) [inch] Dal centro, parte posteriore, fino al punto più alto della spalla [cm]	21 <sup>1/2</sup> 54,6	22 <sup>1/2</sup> 57,2	23 <sup>1/2</sup> 59,7	24 <sup>1/2</sup> 62,2	25 <sup>1/2</sup> 64,8
<b>3</b>	Chest (1" below armhole) [inch] Torace (2,5 cm sotto il giromanica) [cm]	14 35,6	15 38,1	16 40,6	17 43,2	18 45,7
<b>4</b>	Waist (8" below armhole) [inch] Vita (20 cm sotto il giromanica) [cm]	14 35,6	15 38,1	16 40,6	17 43,2	18 45,7
<b>5</b>	Sleeve opening [inch] Apertura della manica [cm]	2 <sup>5/8</sup> 7	3 7,6	3 <sup>5/8</sup> 8,3	3 <sup>1/2</sup> 8,9	3 <sup>5/8</sup> 9,5
<b>6</b>	Sleeve length [center back neck to sleeve opening] [inch] Lunghezza della manica (dal centro del collo fino al polsino) [cm]	24 61	25 63,5	26 66	27 68,6	28 71,1
<b>SKYLINE / SKYLINE AIR L/S JERSEY - Maglia Skyline/Skyline Air Manica Lunga</b> Point of measure - Punto di misurazione		<b>S</b>	<b>M</b>	<b>L</b>	<b>XL</b>	<b>2XL</b>
<b>1</b>	Center front from HPS (High Point Shoulder) [inch] Dal centro, parte frontale, fino al punto più alto della spalla [cm]	27 <sup>1/2</sup> 69,9	28 <sup>1/4</sup> 71,8	29 73,7	29 <sup>3/4</sup> 75,6	30 <sup>1/2</sup> 77,5
<b>2</b>	Center back from HPS (High Point Shoulder) [inch] Dal centro, parte posteriore, fino al punto più alto della spalla [cm]	29 <sup>1/4</sup> 74,2	30 78,1	30 <sup>3/4</sup> 80	31 <sup>1/2</sup> 81,9	32 <sup>1/4</sup> 81,9
<b>3</b>	Chest (1" below armhole) [inch] Torace (2,5 cm sotto il giromanica) [cm]	19 <sup>1/2</sup> 50,8	21 54,6	22 <sup>1/2</sup> 58,4	24 62,2	26 67,3
<b>4</b>	Waist (8" below armhole) [inch] Vita (20 cm sotto il giromanica) [cm]	19 <sup>1/4</sup> 50,2	20 <sup>3/4</sup> 54	22 <sup>1/4</sup> 57,8	23 <sup>3/4</sup> 61,6	25 <sup>3/4</sup> 66,7
<b>5</b>	Sleeve opening [inch] Apertura della manica [cm]	3 <sup>3/4</sup> 9,5	4 10,2	4 <sup>1/4</sup> 10,8	4 <sup>1/2</sup> 11,4	4 <sup>3/4</sup> 12,1
<b>6</b>	Sleeve length [center back neck to sleeve opening] [inch] Lunghezza della manica (dal centro del collo fino al polsino) [cm]	33 <sup>1/2</sup> 85,1	34 <sup>1/2</sup> 87,6	35 <sup>1/2</sup> 90,2	36 <sup>1/2</sup> 92,7	37 <sup>1/2</sup> 95,3
<b>SPRINT JERSEY - Maglia Sprint Manica Lunga</b> Point of measure - Punto di misurazione		<b>S</b>	<b>M</b>	<b>L</b>	<b>XL</b>	<b>2XL</b>
<b>1</b>	Center front from HPS (High Point Shoulder) [inch] Dal centro, parte frontale, fino al punto più alto della spalla [cm]	27 <sup>1/2</sup> 69,9	28 <sup>1/4</sup> 71,8	29 73,7	29 <sup>3/4</sup> 75,6	30 <sup>1/2</sup> 77,5
<b>2</b>	Center back from HPS (High Point Shoulder) [inch] Dal centro, parte posteriore, fino al punto più alto della spalla [cm]	30 76,2	30 <sup>3/4</sup> 78,1	31 <sup>1/2</sup> 80	32 <sup>1/4</sup> 81,9	32 <sup>1/4</sup> 81,9
<b>3</b>	Chest (1" below armhole) [inch] Torace (2,5 cm sotto il giromanica) [cm]	20 50,8	21 <sup>1/2</sup> 54,6	23 58,4	24 <sup>1/2</sup> 62,2	26 <sup>1/2</sup> 67,3
<b>4</b>	Waist (8" below armhole) [inch] Vita (20 cm sotto il giromanica) [cm]	19 <sup>3/4</sup> 50,2	21 <sup>1/4</sup> 54	22 <sup>3/4</sup> 57,8	24 <sup>1/4</sup> 61,6	26 <sup>1/4</sup> 66,7
<b>5</b>	Sleeve opening [inch] Apertura della manica [cm]	3 <sup>3/4</sup> 9,5	4 10,2	4 <sup>1/4</sup> 10,8	4 <sup>1/2</sup> 11,4	4 <sup>3/4</sup> 12,1
<b>6</b>	Sleeve length [center back neck to sleeve opening] [inch] Lunghezza della manica (dal centro del collo fino al polsino) [cm]	33 <sup>1/2</sup> 85,1	34 <sup>1/2</sup> 87,6	35 <sup>1/2</sup> 90,2	36 <sup>1/2</sup> 92,7	37 <sup>1/2</sup> 95,3
<b>RUCKUS JERSEY - Maglia Ruckus Manica Lunga</b> Point of measure - Punto di misurazione		<b>S</b>	<b>M</b>	<b>L</b>	<b>XL</b>	<b>2XL</b>
<b>1</b>	Center front from HPS (High Point Shoulder) [inch] Dal centro, parte frontale, fino al punto più alto della spalla [cm]	27 <sup>3/4</sup> 70,5	28 <sup>1/4</sup> 71,8	28 <sup>3/4</sup> 73	29 <sup>1/4</sup> 74,3	29 <sup>3/4</sup> 75,6
<b>2</b>	Center back from HPS (High Point Shoulder) [inch] Dal centro, parte posteriore, fino al punto più alto della spalla [cm]	30 <sup>1/2</sup> 77,5	31 78,7	31 <sup>1/2</sup> 80	32 81,3	32 <sup>1/2</sup> 82,6
<b>3</b>	Chest (1" below armhole) [inch] Torace (2,5 cm sotto il giromanica) [cm]	19 <sup>1/2</sup> 49,5	21 53,3	22 <sup>1/2</sup> 57,2	24 61	26 66
<b>4</b>	Waist (8" below armhole) [inch] Vita (20 cm sotto il giromanica) [cm]	19 48,3	20 <sup>1/2</sup> 52,1	22 <sup>1/2</sup> 57,2	24 61	25 <sup>1/2</sup> 64,8
<b>5</b>	Sleeve opening [inch] Apertura della manica [cm]	5 <sup>1/4</sup> 13,3	5 <sup>1/2</sup> 14	5 <sup>3/4</sup> 14,6	6 15,2	6 <sup>1/4</sup> 15,9
<b>6</b>	Sleeve length [center back neck to sleeve opening] [inch] Lunghezza della manica (dal centro del collo fino al polsino) [cm]	27 <sup>1/4</sup> 69,2	28 <sup>1/4</sup> 71,8	29 <sup>1/4</sup> 74,3	30 <sup>1/4</sup> 76,8	31 <sup>1/4</sup> 79,4

**MTB JERSEY L/S - MAGLIE BICI A MANICA LUNGA**


<b>SPRINT ULTRA JERSEY - Maglia Sprint Ultra Manica Lunga</b> Point of measure - Punto di misurazione		<b>XS</b>	<b>S</b>	<b>M</b>	<b>L</b>	<b>XL</b>
<b>1</b>	Center front from HPS (High Point Shoulder) [inch] Dal centro, parte frontale, fino al punto più alto della spalla [cm]	27 <sup>1/2</sup> 69,9	28,3 71,8	29 73,7	29 <sup>5/8</sup> 75,6	29 <sup>5/8</sup> 75,6
<b>2</b>	Center back from HPS (High Point Shoulder) [inch] Dal centro, parte posteriore, fino al punto più alto della spalla [cm]	30 76,2	30 <sup>3/8</sup> 78,1	32 <sup>1/2</sup> 82,6	32 <sup>3/8</sup> 81,9	32 <sup>3/8</sup> 81,9
<b>3</b>	Chest (1" below armhole) [inch] Torace (2,5 cm sotto il giromanica) [cm]	20 50,8	21 <sup>1/2</sup> 54,6	23 58,4	24 <sup>3/8</sup> 61,6	26 <sup>1/2</sup> 67,3
<b>4</b>	Waist (8" below armhole) [inch] Vita (20 cm sotto il giromanica) [cm]	19,3 48,9	21 <sup>3/8</sup> 54,0	22 <sup>3/8</sup> 56,5	24 <sup>3/8</sup> 61,6	26 <sup>3/8</sup> 66,7
<b>5</b>	Sleeve opening [inch] Apertura della manica [cm]	3 <sup>5/8</sup> 9,5	4 10,2	4 <sup>3/8</sup> 10,8	4 <sup>1/2</sup> 11,4	4 <sup>5/8</sup> 12,1
<b>6</b>	Sleeve length [center back neck to sleeve opening] [inch] Lunghezza della manica (dal centro del collo fino al polsino) [cm]	34 86,4	35 88,9	36 91,4	37 94	38 96,5
<b>FLOWLINE L/S JERSEY - Maglia Flowline Manica Lunga</b> Point of measure - Punto di misurazione		<b>S</b>	<b>M</b>	<b>L</b>	<b>XL</b>	<b>2XL</b>
<b>1</b>	Center front from HPS (High Point Shoulder) [inch] Dal centro, parte frontale, fino al punto più alto della spalla [cm]	27 <sup>1/2</sup> 69,9	28 <sup>1/4</sup> 71,8	29 73,7	29 <sup>3/4</sup> 75,6	30 <sup>1/2</sup> 77,5
<b>2</b>	Center back from HPS (High Point Shoulder) [inch] Dal centro, parte posteriore, fino al punto più alto della spalla [cm]	29 <sup>1/4</sup> 74,3	30 76,2	30 <sup>3/4</sup> 78,1	31 <sup>1/2</sup> 80	32 <sup>1/4</sup> 81,9
<b>3</b>	Chest (1" below armhole) [inch] Torace (2,5 cm sotto il giromanica) [cm]	20 50,8	21 <sup>1/2</sup> 54,6	23 58,4	24 <sup>1/2</sup> 62,2	25 <sup>1/2</sup> 64,8
<b>4</b>	Waist (8" below armhole) [inch] Vita (20 cm sotto il giromanica) [cm]	19 48,3	20 <sup>1/2</sup> 52,1	22 55,9	23 <sup>1/2</sup> 59,7	25 <sup>1/2</sup> 64,8
<b>5</b>	Sleeve opening [inch] Apertura della manica [cm]	3 <sup>3/4</sup> 8,3	4 8,9	4 <sup>1/4</sup> 9,5	4 <sup>1/2</sup> 10,2	4 <sup>3/4</sup> 10,8
<b>6</b>	Sleeve length [center back neck to sleeve opening] [inch] Lunghezza della manica (dal centro del collo fino al polsino) [cm]	33 <sup>3/4</sup> 85,7	34 <sup>3/4</sup> 88,3	35 <sup>3/4</sup> 90,8	36 <sup>3/4</sup> 93,3	37 <sup>3/4</sup> 95,9
<b>WOMEN'S LILIAM L/S JERSEY - Maglia Lilium Manica Lunga</b> Point of measure - Punto di misurazione		<b>XS</b>	<b>S</b>	<b>M</b>	<b>L</b>	<b>XL</b>
<b>1</b>	Center front from HPS (High Point Shoulder) [inch] Dal centro, parte frontale, fino al punto più alto della spalla [cm]	23 <sup>1/4</sup> 59,1	24 <sup>1/4</sup> 62,2	25 63,5	25 <sup>3/4</sup> 65,4	26 <sup>1/4</sup> 66,7
<b>2</b>	Center back from HPS (High Point Shoulder) [inch] Dal centro, parte posteriore, fino al punto più alto della spalla [cm]	26 <sup>1/2</sup> 67,3	27 <sup>1/4</sup> 69,2	28 71,1	28 <sup>3/4</sup> 73	29 <sup>1/4</sup> 74,3
<b>3</b>	Chest (1" below armhole) [inch] Torace (2,5 cm sotto il giromanica) [cm]	15 <sup>3/4</sup> 40	17 <sup>1/4</sup> 43,8	18 <sup>3/4</sup> 47,6	20 <sup>1/4</sup> 51,4	21 <sup>3/4</sup> 55,2
<b>4</b>	Waist (8" below armhole) [inch] Vita (20 cm sotto il giromanica) [cm]	14 <sup>3/4</sup> 37,5	16 <sup>1/4</sup> 41,3	17 <sup>3/4</sup> 45,1	19 <sup>1/4</sup> 48,9	20 <sup>3/4</sup> 52,7
<b>5</b>	Sleeve opening [inch] Apertura della manica [cm]	3 <sup>1/4</sup> 8,3	3 <sup>1/2</sup> 8,9	3 <sup>3/4</sup> 9,5	4 10,2	4 <sup>1/4</sup> 10,8
<b>6</b>	Sleeve length [center back neck to sleeve opening] [inch] Lunghezza della manica (dal centro del collo fino al polsino) [cm]	24 61	24 <sup>3/4</sup> 62,9	25 63,5	25 <sup>3/4</sup> 65,4	26 <sup>1/2</sup> 67,3
<b>WOMEN'S MISCHIEF JERSEY - Maglia Mischief Manica Lunga</b> Point of measure - Punto di misurazione		<b>XS</b>	<b>S</b>	<b>M</b>	<b>L</b>	<b>XL</b>
<b>1</b>	Center front from HPS (High Point Shoulder) [inch] Dal centro, parte frontale, fino al punto più alto della spalla [cm]	23 <sup>1/4</sup> 59,1	24 <sup>1/4</sup> 62,2	25 63,5	25 <sup>3/4</sup> 65,4	26 <sup>1/4</sup> 66,7
<b>2</b>	Center back from HPS (High Point Shoulder) [inch] Dal centro, parte posteriore, fino al punto più alto della spalla [cm]	26 <sup>1/2</sup> 67,3	27 <sup>1/4</sup> 69,2	28 71,1	28 <sup>3/4</sup> 73	29 <sup>1/4</sup> 74,3
<b>3</b>	Chest (1" below armhole) [inch] Torace (2,5 cm sotto il giromanica) [cm]	15 <sup>3/4</sup> 40	17 <sup>1/4</sup> 43,8	18 <sup>3/4</sup> 47,6	20 <sup>1/4</sup> 51,4	21 <sup>3/4</sup> 55,2
<b>4</b>	Waist (8" below armhole) [inch] Vita (20 cm sotto il giromanica) [cm]	14 <sup>3/4</sup> 37,5	16 <sup>1/4</sup> 41,3	17 <sup>3/4</sup> 45,1	19 <sup>1/4</sup> 48,9	20 <sup>3/4</sup> 52,7
<b>5</b>	Sleeve opening [inch] Apertura della manica [cm]	3 <sup>1/4</sup> 8,3	3 <sup>1/2</sup> 8,9	3 <sup>3/4</sup> 9,5	4 10,2	4 <sup>1/4</sup> 10,8
<b>6</b>	Sleeve length [center back neck to sleeve opening] [inch] Lunghezza della manica (dal centro del collo fino al polsino) [cm]	24 61	24 <sup>3/4</sup> 62,9	25 63,5	25 <sup>3/4</sup> 65,4	26 <sup>1/2</sup> 67,3