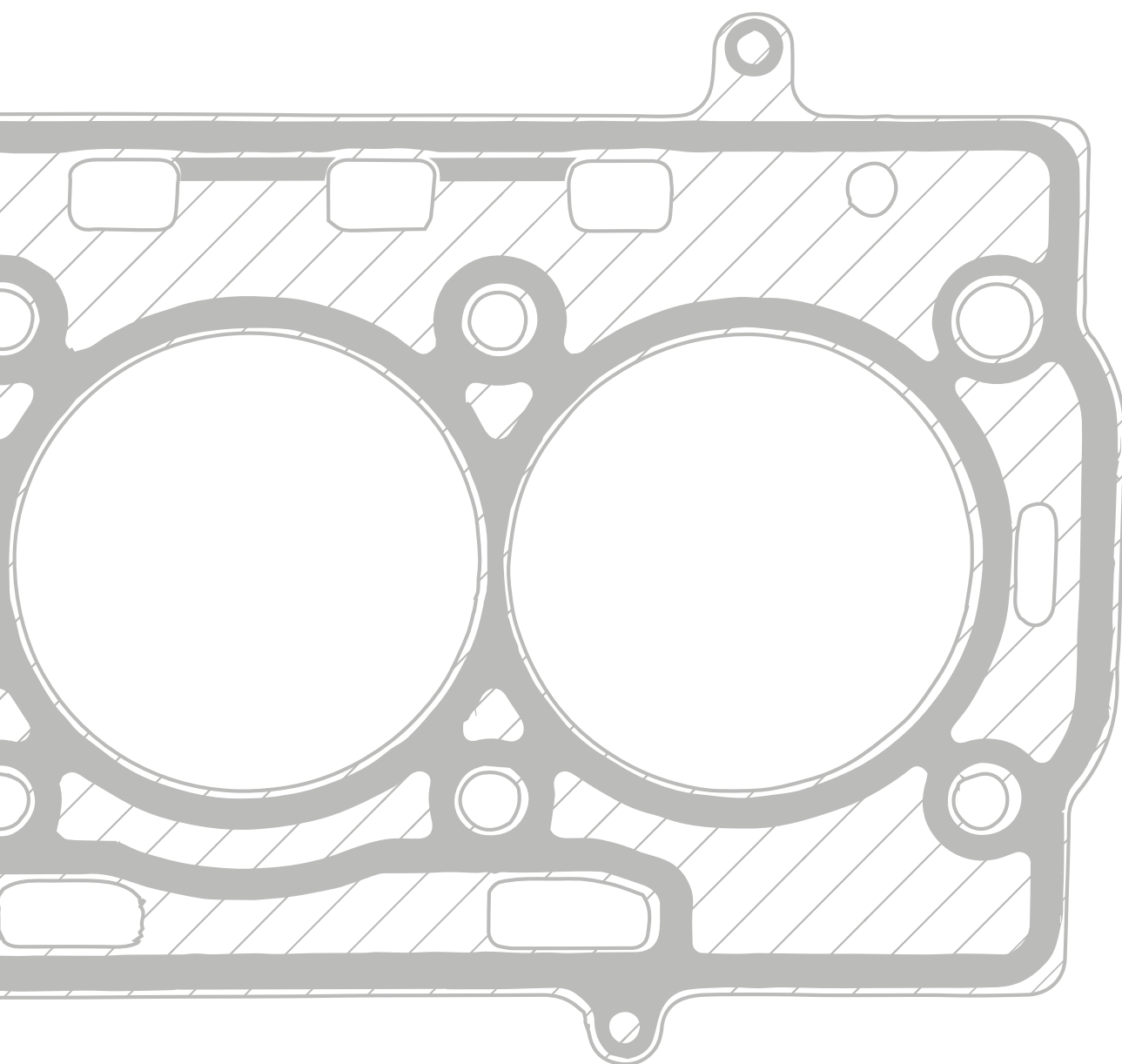


FOCUS ON 3 CYLINDER ENGINES

FOCUS SU MOTORI A 3 CILINDRI



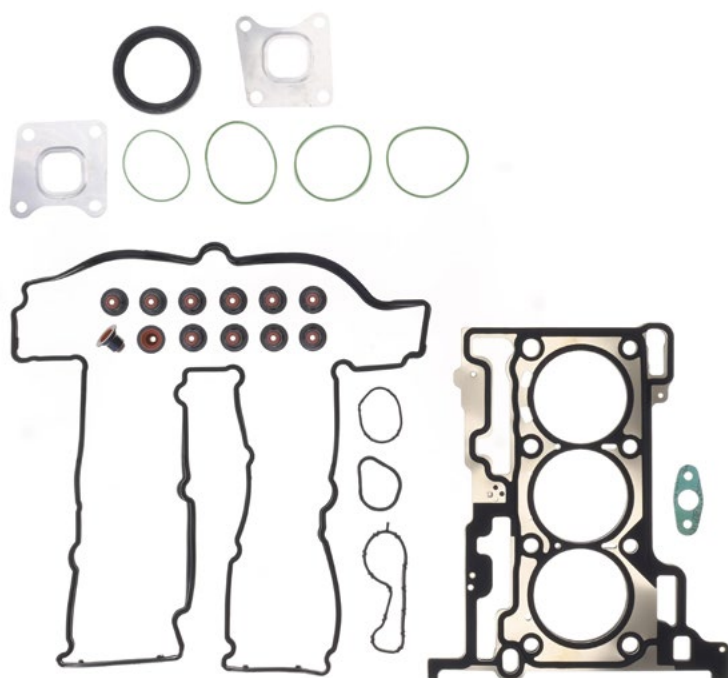
INDEX

P/N	APPLICATION APPLICAZIONE	DESCRIPTION DESCRIZIONE	PAGE PAGINA
051538-1052	FORD	TOP END GASKET KIT Kit Smeriglio	4
051524-1000	FORD	TOP END GASKET KIT Kit Smeriglio	5
052333-1052	CITROEN OPEL PEUGEOT TOYOTA	TOP END GASKET KIT Kit Smeriglio	6
052334-1000	PEUGEOT	TOP END GASKET KIT Kit Smeriglio	7
052336-1000	PEUGEOT CITROEN	TOP END GASKET KIT Kit Smeriglio	8
053572-1052	OPEL	TOP END GASKET KIT Kit Smeriglio	9
053572-1075	OPEL	TOP END GASKET KIT Kit Smeriglio	10
053572-1010	OPEL	TOP END GASKET KIT Kit Smeriglio	11
053574-1052	OPEL	TOP END GASKET KIT Kit Smeriglio	12
053574-1075	OPEL	TOP END GASKET KIT Kit Smeriglio	13
053574-1010	OPEL	TOP END GASKET KIT Kit Smeriglio	14
053590-1052	OPEL SUZUKI	TOP END GASKET KIT Kit Smeriglio	15
053597-1052	OPEL	TOP END GASKET KIT Kit Smeriglio	16
053689-1000	PSA GROUP DAIHATSU SUBARU TOYOTA	TOP END GASKET KIT Kit Smeriglio	17
053795-1000	RENAULT NISSAN DACIA	TOP END GASKET KIT Kit Smeriglio	18
053796-1000	RENAULT SMART	TOP END GASKET KIT Kit Smeriglio	19
034511-1051	SMART MERCEDES	COMPLETE GASKET KIT Serie Guarnizioni Motore	20
034512-1051	SMART MERCEDES	COMPLETE GASKET KIT Serie Guarnizioni Motore	21
034513-1051	SMART MERCEDES	COMPLETE GASKET KIT Serie Guarnizioni Motore	22
104514-5250	SMART MITSUBISHI	CYLINDER HEAD GASKET Testa Cilindri	23
054517-1052	SMART-MCC	TOP END GASKET KIT Kit Smeriglio	24
054786-1052	SEAT SKODA VOLKSWAGEN	TOP END GASKET KIT Kit Smeriglio	25
054788-5251	SEAT SKODA VOLKSWAGEN	TOP END GASKET KIT Kit Smeriglio	26
058411-1000	NISSAN OPEL SUZUKI	TOP END GASKET KIT Kit Smeriglio	27
058419-1000	OPEL	TOP END GASKET KIT Kit Smeriglio	28

051538-1052

TOP END GASKET KIT

KIT SMERIGLIO



ENGINE CODES
CODICI MOTORE

YYJA
YYJB
YYJC
YYJD
YYJE

CAR MODEL
MODELLO

FORD:
B-MAX (JK) 1.0 ECOBOOST 12V (02.2016-)
ECOSPORT 1.0 ECOBOOST 12V (03.2016-)
FIESTA VI (CB1-CCN) 1.0 SPORT 12V
FIESTA VII 1.0 ECOBOOST 12V

DESCRIPTION DESCRIZIONE	P/N	OE	RNZ	EK	AJ
Top End Gasket Kit Kit Smeriglio	051538-1052		02-10224-01	657.200	
Conversion Kit Kit Complementare	081524-9970		08-42892-01	773.130	54192200**
Cylinder Head Gasket Testa Cilindri	101538-5250	1857022	61-10224-00	657.140	10222900
Valve Cover Gasket Guarnizione Coperchio Valvole	111524-8000*	1761118 1799829	71-42373-00	696.080	11131800

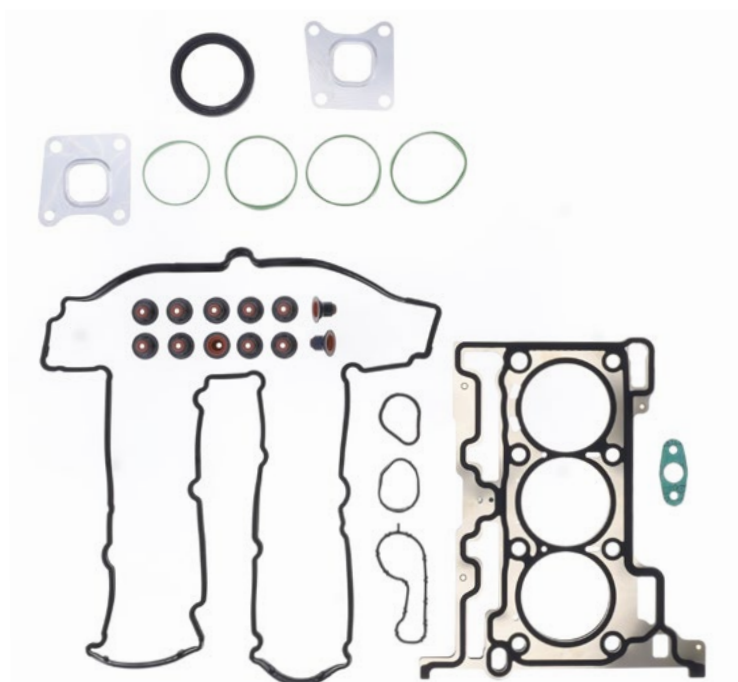
*The cylinder head cover gasket covers all 1.0 EcoBoost engines from 2012 onwards. All the applications are available on TecDoc
La guarnizione copritestata monta tutti i motori 1.0 EcoBoost dal 2012 in poi. Tutte le applicazioni sono disponibili su TecDoc

** Set without crankshaft oil seal
Kit senza paraolio albero motore flangiato

051524-1000

TOP END GASKET KIT

KIT SMERIGLIO



ENGINE CODES
CODICI MOTORE

M1CA	JC
CB	JD
DA	SFCA
DC etc.	CB
M2DA	CC etc.
DB	XMJA
DC etc.	JB
P4JA	JC
JB	JD

CAR MODEL
MODELLO

FORD:
B-MAX (JK) - C-MAX II - GRAND C-MAX (DXA/CB7)
1.0 ECOBOOST 12V - ECOSPORT - FIESTA VI 1.0
ST 12V - FOCUS III 1.0 ECOBOOST 12V - MONDEO
V (BA7) 1.6 ECOBOOST 12V - TRANSIT - TOURNEO
COURIER 1.0 ECOBOOST 12V - TOURNEO - GRAND
TOURNEO CONNECT 1.0 ECOBOOST 12V

DESCRIPTION DESCRIZIONE	P/N	OE	RNZ	EK	AJ
Top End Gasket Kit Kit Smeriglio	051524-1000		02-43170-01		50333700
Conversion Kit Kit Complementare	081524-9970		08-42892-01	773.130	54192200**
Cylinder Head Gasket Testa Cilindri	101524-5250	1771609	61-43170-00	650.420	10207200
Valve Cover Gasket Guarnizione Coperchio Valvole	111524-8000*	1761118 1799829	71-42373-00	696.080	11131800

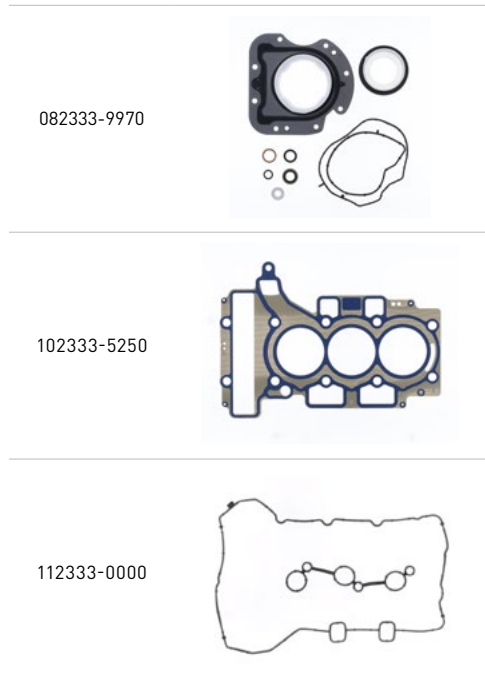
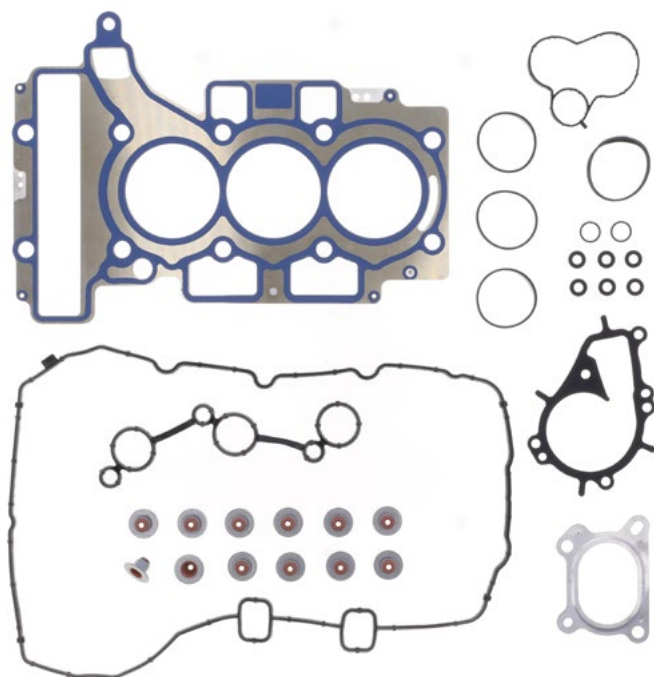
*The cylinder head cover gasket covers all 1.0 EcoBoost engines from 2012 onwards. All the applications are available on TecDoc
La guarnizione copritestata monta tutti i motori 1.0 EcoBoost dal 2012 in poi. Tutte le applicazioni sono disponibili su TecDoc

** Set without crankshaft oil seal
Kit senza paraolio albero motore flangiato

052333-1052

TOP END GASKET KIT

KIT SMERIGLIO



ENGINE CODES
CODICI MOTORE

HMP (EB2FB)
HMT (EB2D)
HMU (EB2D)
HMY (EB2M)
HMZ (EB2 / EB2F)
B12XE (EB2F)
B12XEL (EB2FAD)
1PP

CAR MODEL
MODELLO

CITROEN:
C-ELYSEE - C1 II - C3 II - C3 III - C3 AIRCROSS - C4
CACTUS - DS3 1.2 Vti 12V

OPEL:
CROSSLAND - CROSSLAND X LGP 1.2 12V

PEUGEOT:
108 - 208 I - 308 II - 2008 I 1.2 Vti 12V - 208 I LGP
1.2 12V

TOYOTA:
AYGO [_B4_] 1.2 (PAB40)

DESCRIPTION DESCRIZIONE	P/N	OE	RNZ	EK	AJ
Top End Gasket Kit Kit Smeriglio	052333-1052		02-37745-01	642.540**	52453500**
Conversion Kit Kit Complementare	082333-9970		08-10461-01	779.190	54237200*
Cylinder Head Gasket Testa Cilindri	102333-5250	9676148680 3639558	61-37745-00	592.550	10209100
Valve Cover Gasket Kit Kit Coperchio Valvole	112333-0000	9677855380 3645971	15-11549-01	634.660	56053700

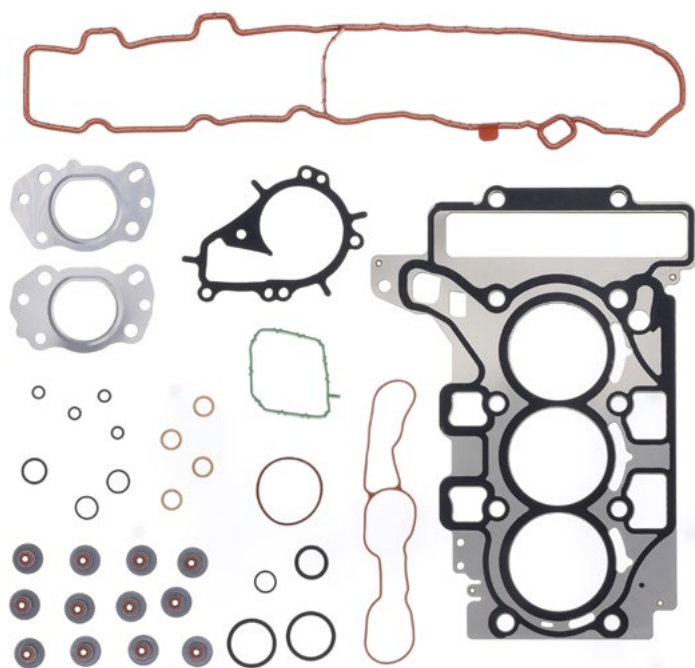
* Set without crankshaft oil seal
Kit senza paraolio albero motore flangiato

** Set without water pump gasket
Kit senza guarnizione pompa acqua

052334-1000

TOP END GASKET KIT

KIT SMERIGLIO



ENGINE CODES
CODICI MOTORE

HNV
HNX
HNY
HNZ
HNW
B12XHL
B12XHT

CAR MODEL
MODELLO

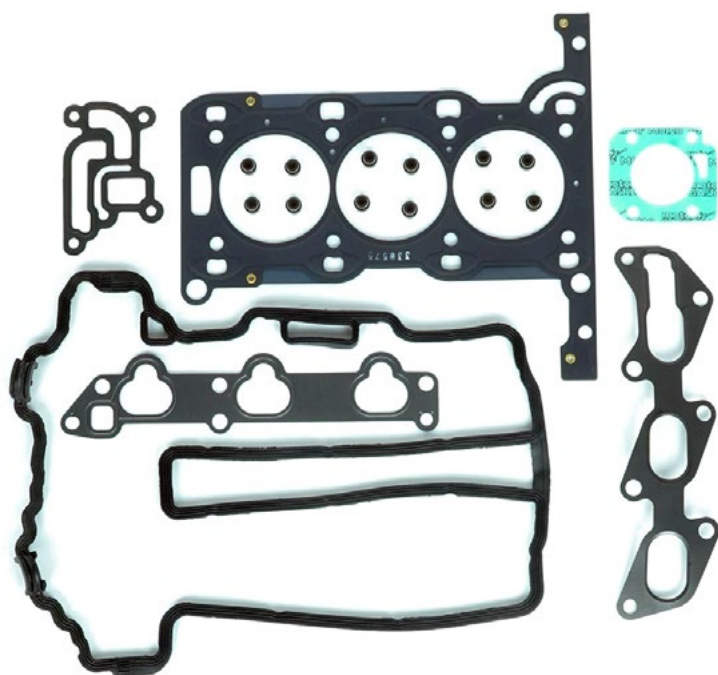
PEUGEOT:
208 1.2L 12v
308 1.2L 12v

DESCRIPTION DESCRIZIONE	P/N	OE	RNZ	EK	AJ
Top End Gasket Kit Kit Smeriglio	052334-1000		02-10179-01	911.360	52450200
Conversion Kit Kit Complementare	082334-9970			779.200	
Cylinder Head Gasket Testa Cilindri	102334-5250	3639918 9804617380	61-10179-00	650.050	
Valve Cover Gasket Guarnizione Coperchio Valvole	112334-8000	3639885 9802595980	71-12157-00	582.580	11142500

053572-1052

TOP END GASKET KIT

KIT SMERIGLIO

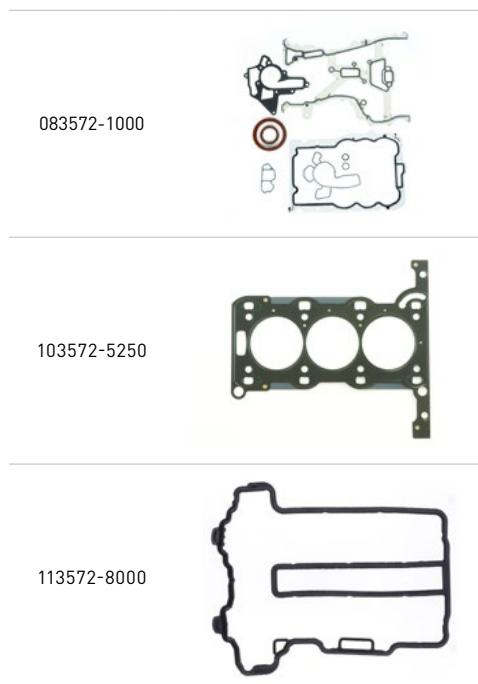


ENGINE CODES
CODICI MOTORE

X10XE

CAR MODEL
MODELLO

OPEL:
CORSA B 1.0 12V 11.1996-09.2000



DESCRIPTION DESCRIZIONE	P/N	OE	RNZ	EK	AJ
Top End Gasket Kit Kit Smeriglio	053572-1052*	16 06 463	02-33495-01*	476.700	52137500
Conversion Kit Kit Complementare	083572-1000	16 06 464 90543376	08-33491-01	476.800	54078000
Cylinder Head Gasket ** Testa Cilindri	103572-5250	56 07 058	61-33495-00	476.710	10101700
Valve Cover Gasket Guarnizione Coperchio Valvole	113572-8000	607749 90529586	71-33508-00	476.730	11064100

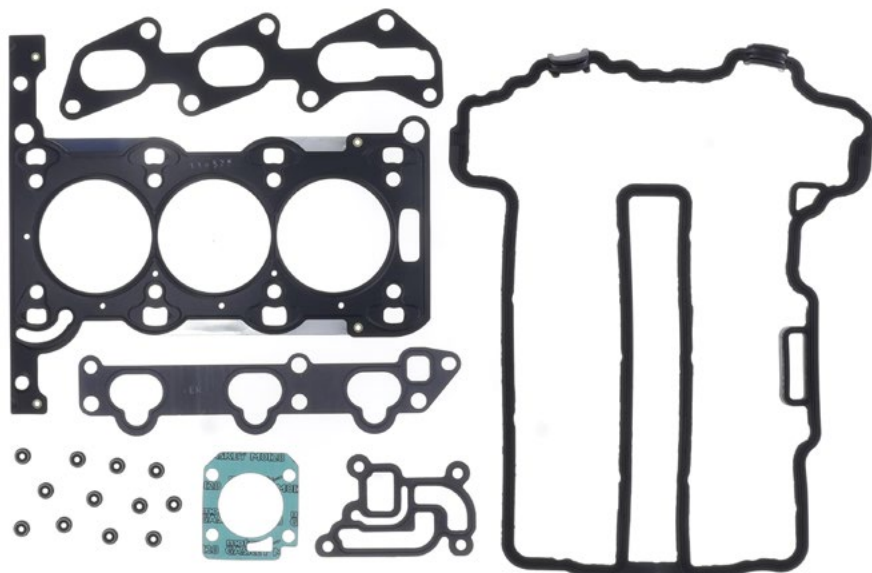
* Without timing cover gasket
Senza guarnizione distribuzione

** Gasket with OE thickness: 0.5 mm
Guarnizione con spessore come OE: 0,5mm

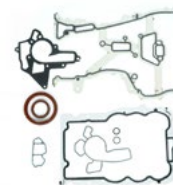
053572-1075

TOP END GASKET KIT

KIT SMERIGLIO



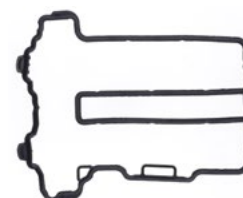
083572-1000



103572-5275



113572-8000



ENGINE CODES CODICI MOTORE

X10XE

CAR MODEL MODELLO

OPEL:
CORSA B 1.0 12V 11.1996-09.2000

DESCRIPTION DESCRIZIONE	P/N	OE	RNZ	EK	AJ
Top End Gasket Kit Kit Smeriglio	053572-1075			240.280**	
Conversion Kit Kit Complementare	083572-1000	16 06 464 90543376	08-33491-01	476.800	54078000
Cylinder Head Gasket * Testa Cilindri	103572-5275		61-33495-10	895.710	
Valve Cover Gasket Guarnizione Coperchio Valvole	113572-8000	607749 90529586	71-33508-00	476.730	11064100

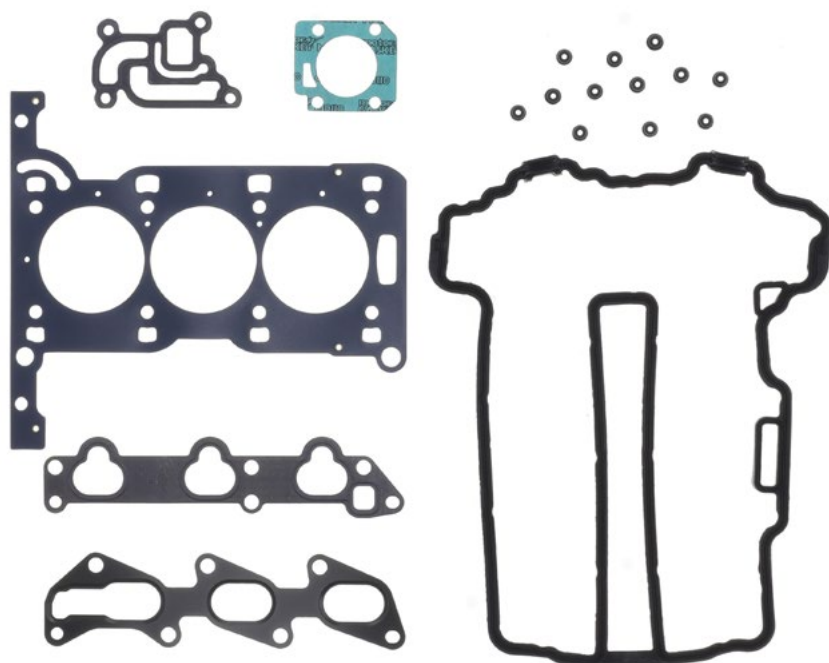
* Gasket with increased thickness: 0,75mm
Guarnizione con spessore maggiorato: 0,75mm

** With timing cover gasket
Con guarnizione distribuzione

053572-1010

TOP END GASKET KIT

KIT SMERIGLIO



ENGINE CODES
CODICI MOTORE

X10XE

CAR MODEL
MODELLO

OPEL:
CORSA B 1.0 12V 11.1996-09.2000

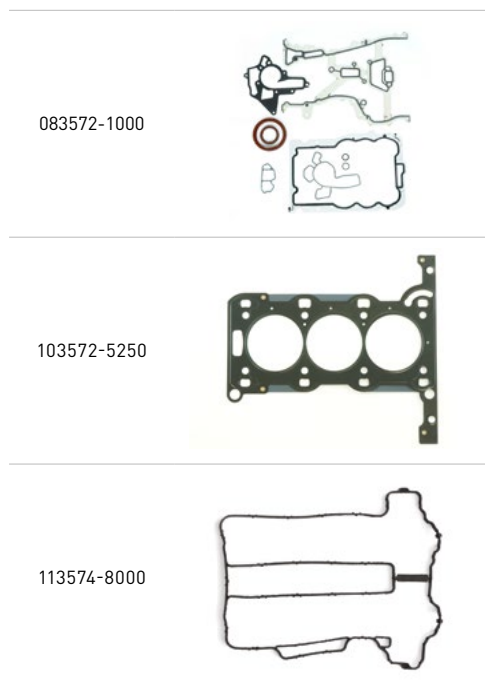
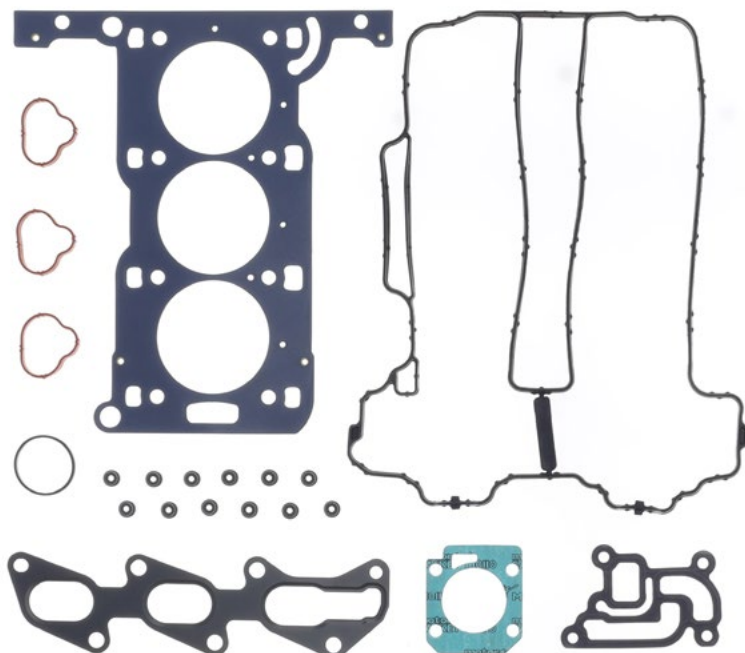
DESCRIPTION DESCRIZIONE	P/N	OE	RNZ	EK	AJ
Top End Gasket Kit Kit Smeriglio	053572-1010				
Conversion Kit Kit Complementare	083572-1000	16 06 464 90543376	08-33491-01	476.800	54078000
Cylinder Head Gasket * Testa Cilindri	103572-5210	56 07 058	61-33495-00	476.710	10101700
Valve Cover Gasket Guarnizione Coperchio Valvole	113572-8000	607749 90529586	71-33508-00	476.730	11064100

* Gasket with increased thickness: 1,00mm
Guarnizione con spessore maggiorato: 1,00mm

053574-1052

TOP END GASKET KIT

KIT SMERIGLIO



ENGINE CODES
CODICI MOTORE

Z10XE Ecotec
Z10XE

CAR MODEL
MODELLO

OPEL:
CORSA C 1.0 12V 09.2000-06.2003
AGILA A 1.0 12V da VIN 1G001111 09.2000-12.2007

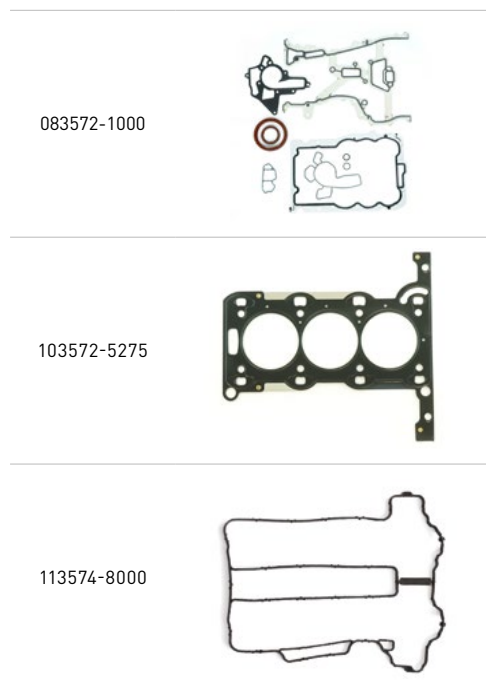
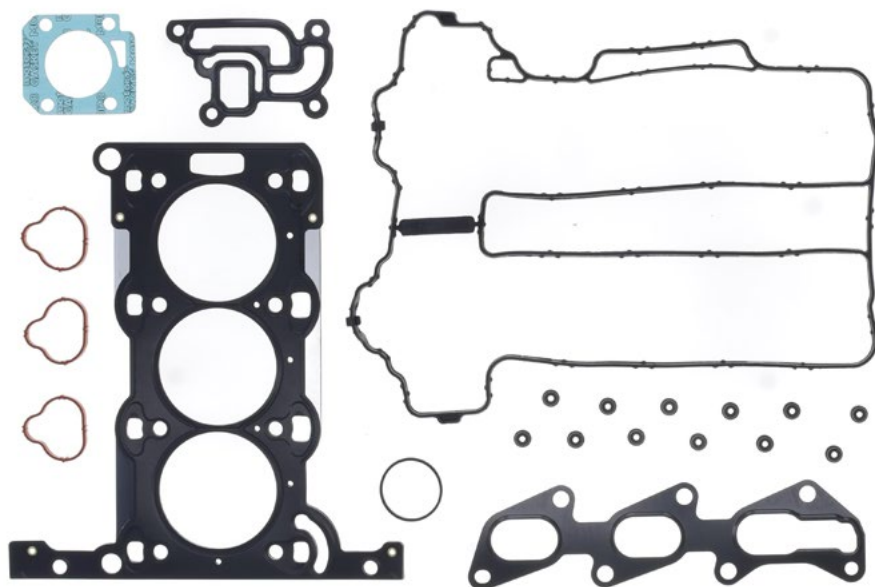
DESCRIPTION DESCRIZIONE	P/N	OE	RNZ	EK	AJ
Top End Gasket Kit Kit Smeriglio	053574-1052	16 06 167 1606093	02-33495-02	081.390	52203700
Conversion Kit Kit Complementare	083572-1000	16 06 464 90543376	08-33491-01	476.800	54078000
Cylinder Head Gasket * Testa Cilindri	103572-5250	56 07 058	61-33495-00	476.710	10101700
Valve Cover Gasket Guarnizione Coperchio Valvole	113574-8000	6 07 499 24403772	71-34818-00	111.470	11112500

* Gasket with OE thickness: 0,5mm
Guarnizione con spessore come OE: 0,5mm

053574-1075

TOP END GASKET KIT

KIT SMERIGLIO



ENGINE CODES
CODICI MOTORE

Z10XE Ecotec
Z10XE

CAR MODEL
MODELLO

OPEL:
CORSA C 1.0 12V 09.2000-06.2003
AGILA A 1.0 12V da VIN 1G001111 09.2000-12.2007

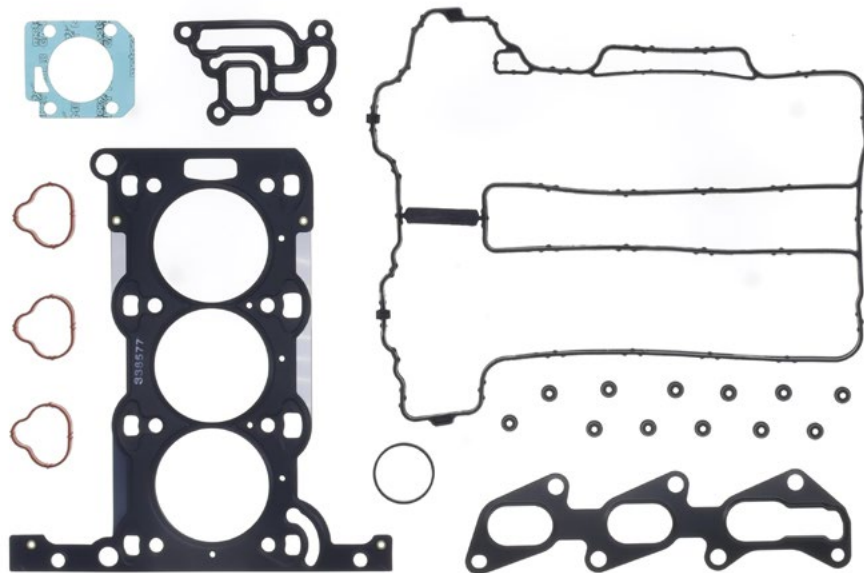
DESCRIPTION DESCRIZIONE	P/N	OE	RNZ	EK	AJ
Top End Gasket Kit Kit Smeriglio	053574-1075			260.300	
Conversion Kit Kit Complementare	083572-1000	16 06 464 90543376	08-33491-01	476.800	54078000
Cylinder Head Gasket * Testa Cilindri	103572-5275		61-33495-10	895.710	
Valve Cover Gasket Guarnizione Coperchio Valvole	113574-8000	6 07 499 24403772	71-34818-00	111.470	11112500

* Gasket with increased thickness: 0,75mm
Guarnizione con spessore maggiorato: 0,75mm

053574-1010

TOP END GASKET KIT

KIT SMERIGLIO



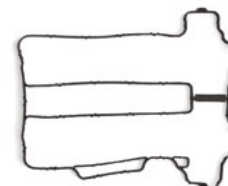
083572-1000



103572-5210



113574-8000



ENGINE CODES
CODICI MOTORE

Z10XE Ecotec
Z10XE

CAR MODEL
MODELLO

OPEL:
CORSA C 1.0 12V 09.2000-06.2003
AGILA A 1.0 12V da VIN 1G001111 09.2000-12.2007

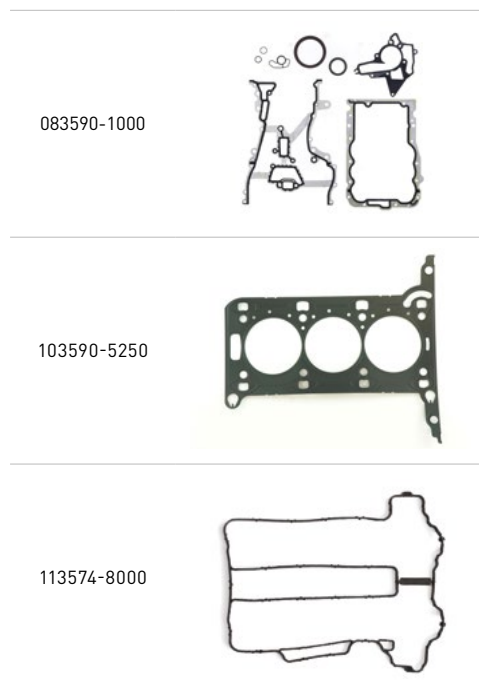
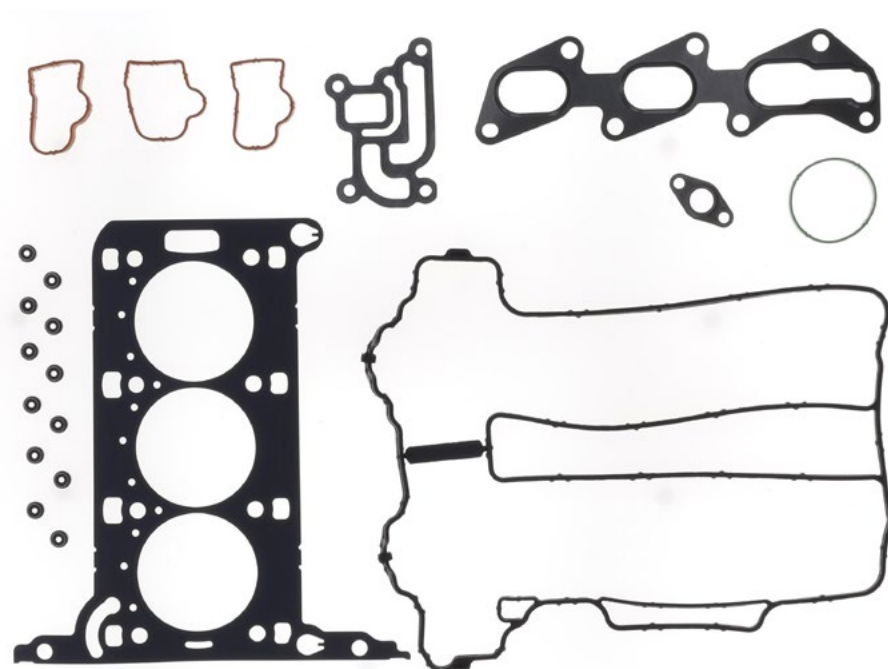
DESCRIPTION DESCRIZIONE	P/N	OE	RNZ	EK	AJ
Top End Gasket Kit Kit Smeriglio	053574-1010				
Conversion Kit Kit Complementare	083572-1000	16 06 464 90543376	08-33491-01	476.800	54078000
Cylinder Head Gasket * Testa Cilindri	103572-5210	56 07 058	61-33495-00	476.710	10101700
Valve Cover Gasket Guarnizione Coperchio Valvole	113574-8000	6 07 499 24403772	71-34818-00	111.470	11112500

* Gasket with increased thickness: 1,00mm
Guarnizione con spessore maggiorato: 1,00mm

053590-1052

TOP END GASKET KIT

KIT SMERIGLIO



ENGINE CODES
CODICI MOTORE

Z10XEP

CAR MODEL
MODELLO

OPEL:
AGILA A 1.0 12V - CORSA C - D 1.0 12V - CORSA D
VAN 1.0 12V
SUZUKI:
WAGON R+ 1.0 12V

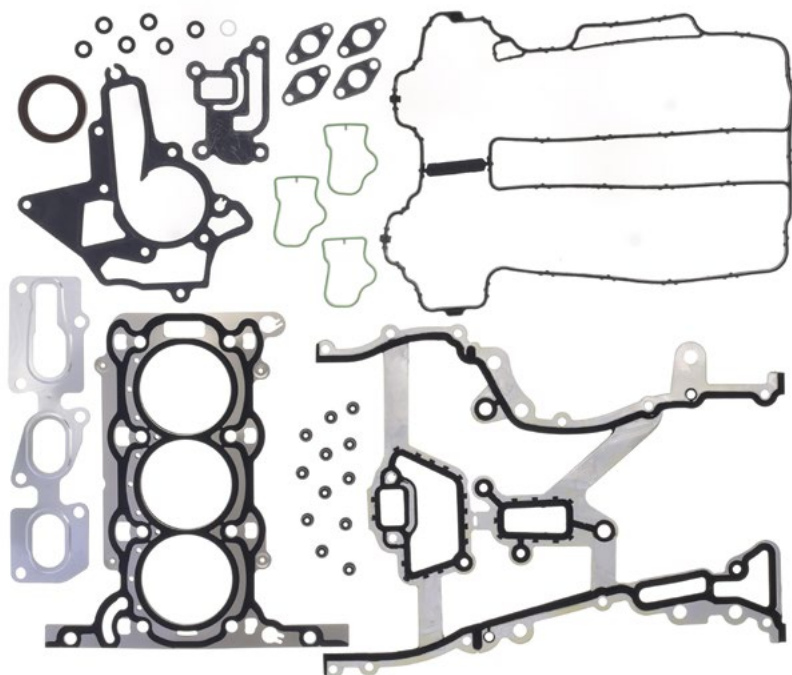
DESCRIPTION DESCRIZIONE	P/N	OE	RNZ	EK	AJ	PY
Top End Gasket Kit * Kit Smeriglio	053590-1052	1606246	2-37250-01	434.340	52261800	CE5950
Conversion Kit Kit Complementare	083590-1000		08-33491-02	022.200	54156200	
Cylinder Head Gasket Testa Cilindri	103590-5250	5607838	61-37250-00	050.930	10179000	AE5950
Valve Cover Gasket Guarnizione Coperchio Valvole	113574-8000	6 07 499 24403772	71-34818-00	111.470	11112500	JM5121

* Interchangeable with p/n 053590-1000
Intercambiabile con p/n 053590-1000

053597-1052

TOP END GASKET KIT

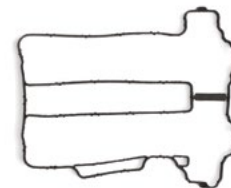
KIT SMERIGLIO



103597-5250



113574-8000



ENGINE CODES
CODICI MOTORE

A10XEP

CAR MODEL
MODELLO

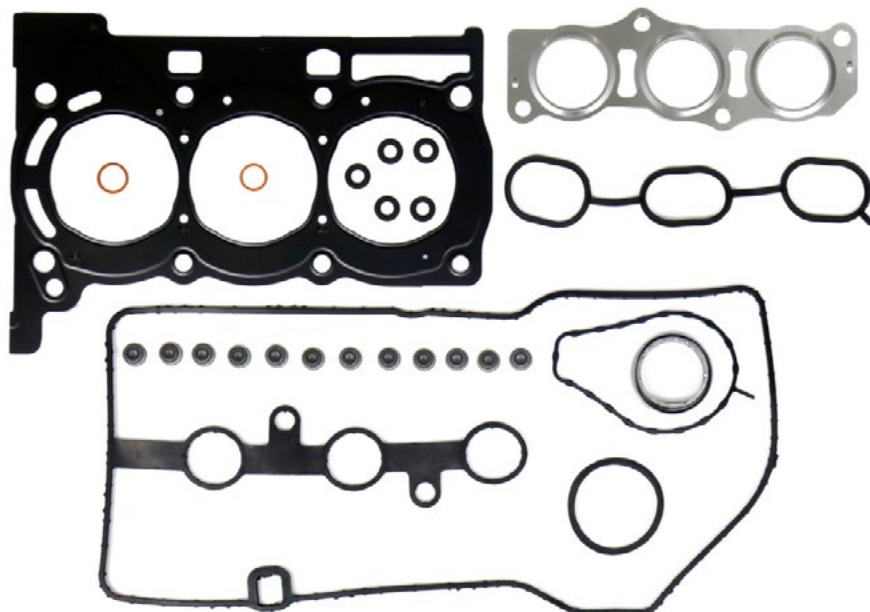
OPEL:
CORSA D 1.0 12V - CORSA D VAN 1.0 12V

DESCRIPTION DESCRIZIONE	P/N	OE	RNZ	EK	AJ
Top End Gasket Kit Kit Smeriglio	053597-1052	1606423	02-37890-01	427.280	52364300
Cylinder Head Gasket Testa Cilindri	103597-5250	607163	61-37890-00	493.151	10205800
Valve Cover Gasket Guarnizione Coperchio Valvole	113574-8000	6 07 499 24403772	71-34818-00	111.470	11112500

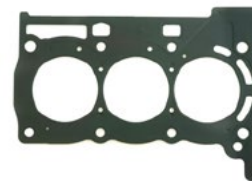
053689-1000

TOP END GASKET KIT

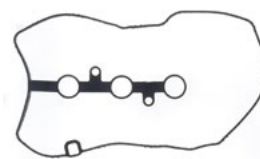
KIT SMERIGLIO



103689-5250



113689-8000



ENGINE CODES
CODICI MOTORE

1KR-FE

CAR MODEL
MODELLO

PSA GROUP:
CITROEN C1 1.0I 12V - PEUGEOT 107 1.0I 12V

DAIHATSU:
CUORE VIII - SIRION 1.0I 12V

SUBARU:
JUSTY IV 1.0I 12V

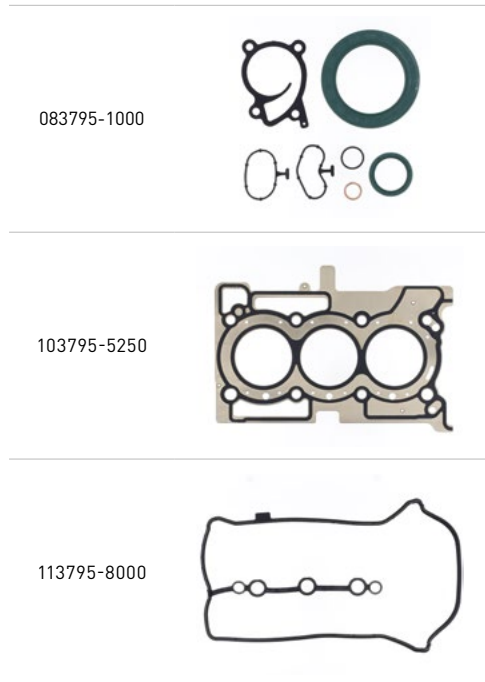
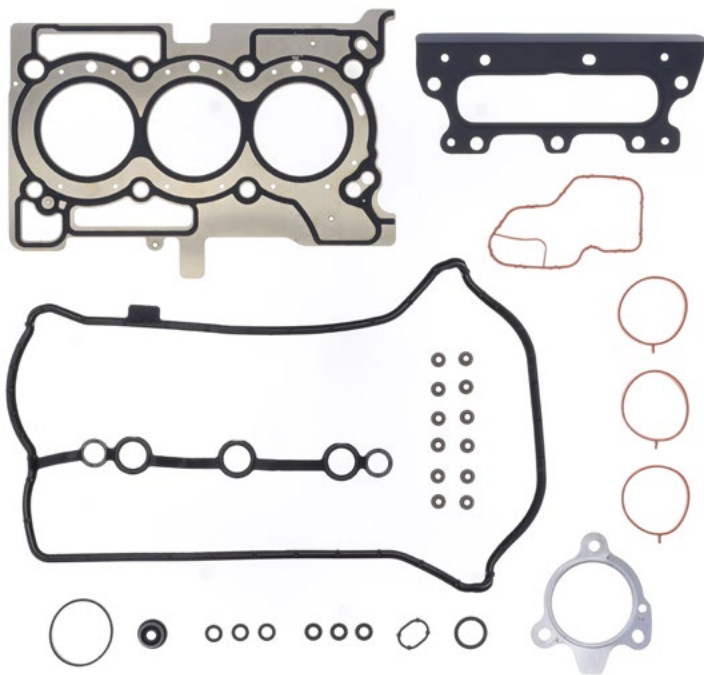
TOYOTA:
AYGO - IQ - PASEO - YARIS 1.0I 12V

DESCRIPTION DESCRIZIONE	P/N	OE	RNZ	EK	AJ	PY
Top End Gasket Kit Kit Smeriglio	053689-1000	0197.AT 04112-0Q020	02-53425-01	687.800	52238900	CG9310
Cylinder Head Gasket Testa Cilindri	103689-5250	0209.EC 11115-40060	61-53425-00	484.750	10168100	
Valve Cover Gasket Guarnizione Coperchio Valvole	113689-8000	0249.C9 11213-0Q010	71-53503-00	497.380	11106400	JM5121

053795-1000

TOP END GASKET KIT

KIT SMERIGLIO



ENGINE CODES
CODICI MOTORE

H4B
HR09DET

CAR MODEL
MODELLO

RENAULT:
CAPTUR I TCe 90 1.0 NAT. ASPIRATED
CLIO IV TCe 90
CLIO IV TCe 75
THALIA III Tce

NISSAN:
MICRA V IG-T
MICRA V LPG

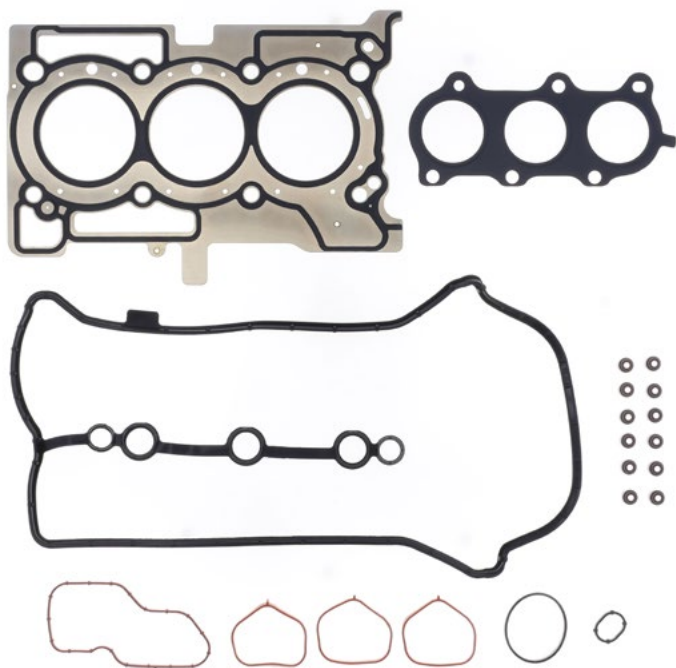
DACIA:
LOGAN II TCe90
SANDERO II TCe 90

DESCRIPTION DESCRIZIONE	P/N	OE	RNZ	EK	AJ
Top End Gasket Kit Kit Smeriglio	053795-1000	101012042R	02-10185-03	779.150	52453300
Conversion Kit Kit Complementare	083795-1000	101016236R	08-10045-01	779.310	
Cylinder Head Gasket Testa Cilindri	103795-5250	110447100R	61-10185-00	004.441	10220100
Valve Cover Gasket Guarnizione Coperchio Valvole	113795-8000	132707588R 2810160400	71-12218-00	779.020	11140000

053796-1000

TOP END GASKET KIT

KIT SMERIGLIO



ENGINE CODES
CODICI MOTORE

H4D
H4DA401
M281.920

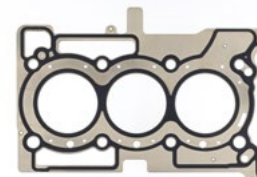
CAR MODEL
MODELLO

RENAULT:
TWINGO III SCe 70 1.0 TURBO
SMART:
FOURFOUR 1.0
FOUR TWO 1.0

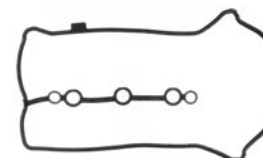
083795-1000



103795-5250



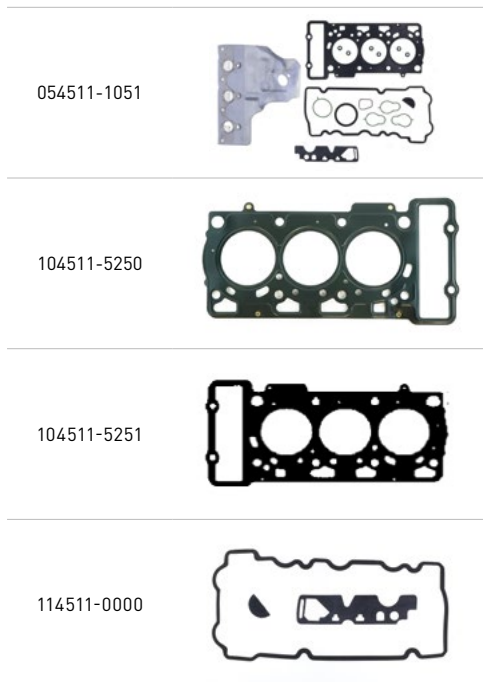
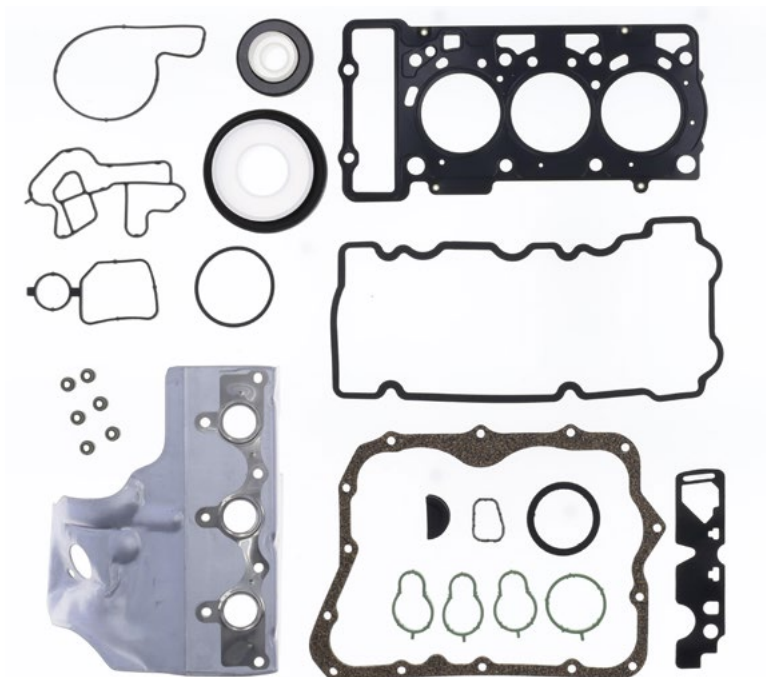
113795-8000



DESCRIPTION DESCRIZIONE	P/N	OE	RNZ	EK	AJ
Top End Gasket Kit Kit Smeriglio	053796-1000	101015173R	02-10185-02	779.170	52434800
Conversion Kit Kit Complementare	083795-1000	101016236R	08-10045-01	779.310	
Cylinder Head Gasket Testa Cilindri	103795-5250	110447100R	61-10185-00	004.441	10220100
Valve Cover Gasket Guarnizione Coperchio Valvole	113795-8000	132707588R 2810160400	71-12218-00	779.020	11140000

034511-1051

COMPLETE GASKET KIT SERIE GUARNIZIONI MOTORE



ENGINE CODES
CODICI MOTORE

M 160 E6AL B03
M 160 E6AL B04
M 160 E6AL B05
M 160.910

CAR MODEL
MODELLO

SMART:
CABRIO 0.6
CITY-COUPE 0.6
CROSSBLADE 0.6
FOUR TWO 0.6 CABRIO

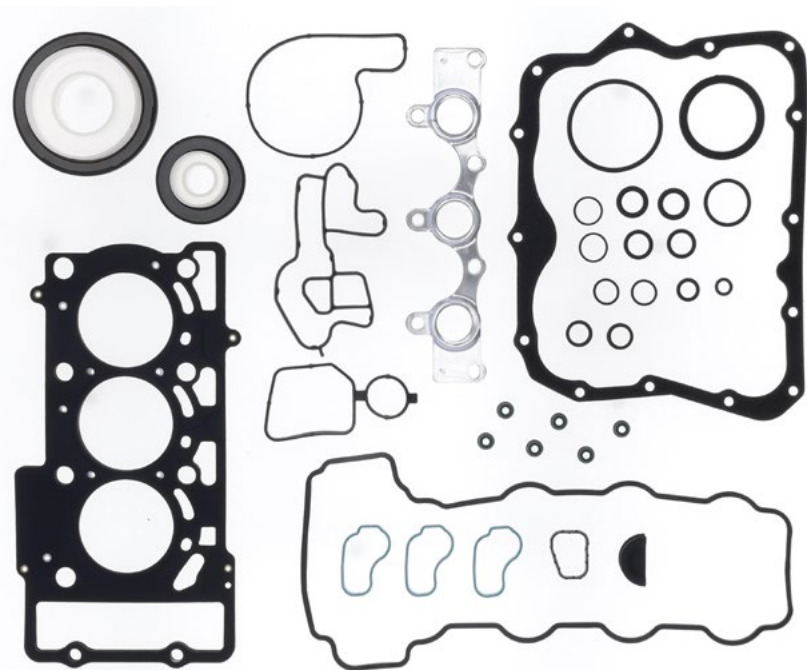
DESCRIPTION DESCRIZIONE	P/N	OE	RNZ	EK	AJ
Complete Gasket Kit Serie Guarnizioni Motore	034511-1051				50336800
Top End Gasket Kit Kit Smeriglio	054511-1051		02-31400-01	132.242	52374300
Cylinder Head Gasket Testa Cilindri	104511-5250	1600160120 0003086V003	61-31400-00	142.003	10148200
Oversized Cylinder Head Gasket * Testa Cilindri Maggiorata	104511-5251				
Valve Cover Gasket Kit ** Kit Coperchio Valvole	114511-0000				

* Gasket with increased thickness: 0,50mm
Guarnizione con spessore maggiorato: 0,50mm

** Kit consisting of 3 components
Kit composto da 3 componenti

034512-1051

COMPLETE GASKET KIT SERIE GUARNIZIONI MOTORE

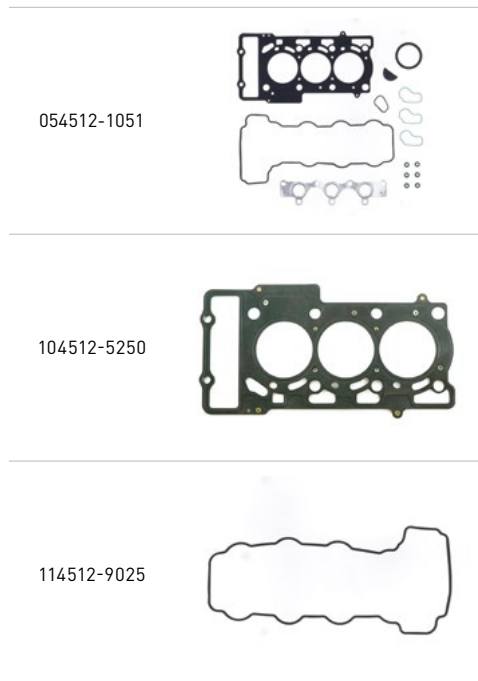


ENGINE CODES
CODICI MOTORE

OM 660.950
OM 660.940
OM660 DE 8LA

CAR MODEL
MODELLO

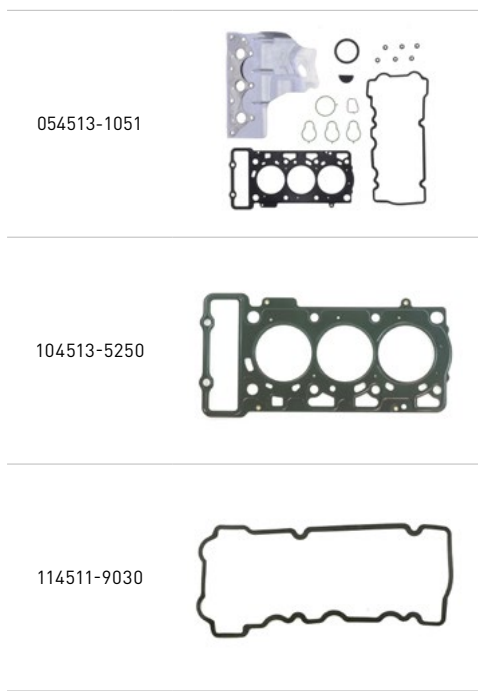
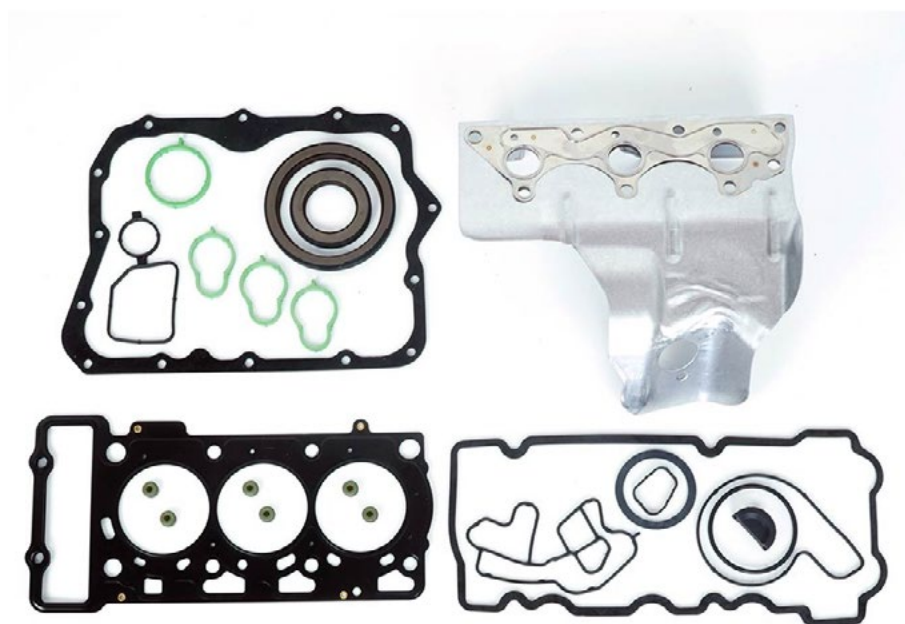
SMART:
CITY-COUPE 0.8 CDI
CABRIO 0.8 CDI



DESCRIPTION DESCRIZIONE	P/N	OE	RNZ	EK	AJ
Complete Gasket Kit Serie Guarnizioni Motore	034512-1051				50337000
Top End Gasket Kit Kit Smeriglio	054512-1051		02-33165-01	535.890	52374500
Cylinder Head Gasket Testa Cilindri	104512-5250	6600160020 6600160120	61-33165-00	142.020	10180000
Valve Cover Gasket Guarnizione Coperchio Valvole	114512-9025		71-36807-00	205.190	

034513-1051

COMPLETE GASKET KIT SERIE GUARNIZIONI MOTORE



ENGINE CODES
CODICI MOTORE

M160.920
M160.921
M160.922
M160.923

CAR MODEL
MODELLO

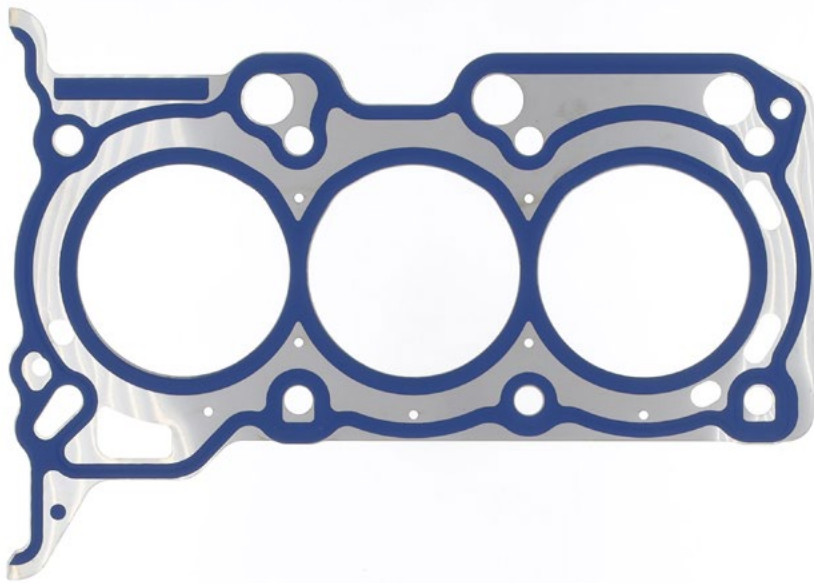
SMART:
0.7 Cabrio
0.7 City-Coupe
FORTWO 0.7 Cabrio
FORTWO 0.7 Coupe
ROADSTER Coupe 0.7
ROADSTER Coupe 0.7 Brabus

DESCRIPTION DESCRIZIONE	P/N	OE	RNZ	EK	AJ
Complete Gasket Kit Serie Guarnizioni Motore	034513-1051				50336900
Top End Gasket Kit Kit Smeriglio	054513-1051		02-33895-01	451.181	52374400
Cylinder Head Gasket Testa Cilindri	104513-5250	1600160320	61-33895-00	451.160	10166300
Valve Cover Gasket Guarnizione Coperchio Valvole	114511-9030		15-39821-01	901.900	56053800

104514-5250

CYLINDER HEAD GASKET

TESTA CILINDRI



ENGINE CODES
CODICI MOTORE

M134.910
M160.921
M134.911
3A90
3A91
3A92

CAR MODEL
MODELLO

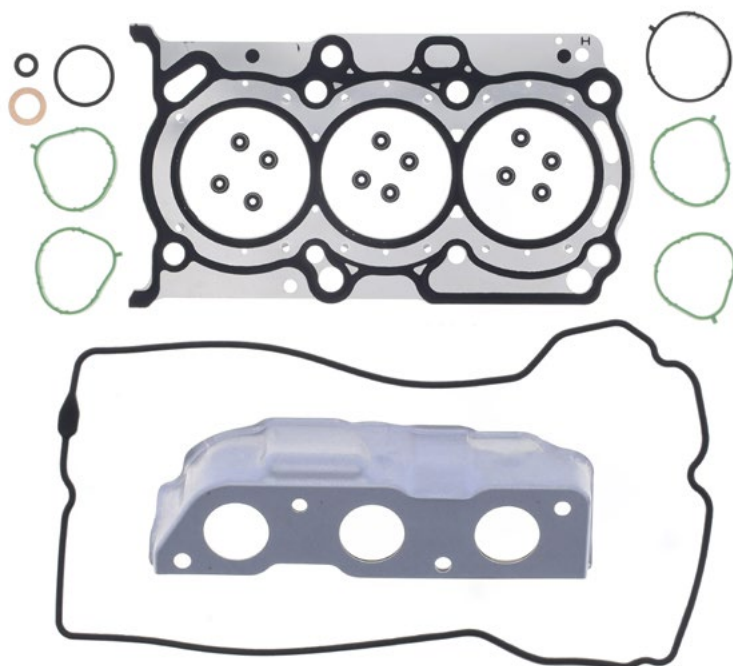
SMART:
FOUFOUR 1.1
MITSUBISHI:
COLT VI 1.1
MIRAGE / SPACE STAR VI 1.0 / 1.2

DESCRIPTION DESCRIZIONE	P/N	OE	RNZ	EK	AJ
Cylinder Head Gasket Testa Cilindri	104514-5250	1340160120 A1340160120 MN195371	61-34245-00	457.150	10166400

054517-1052

TOP END GASKET KIT

KIT SMERIGLIO



104517-5250



114517-8000



ENGINE CODES CODICI MOTORE

M132.910

CAR MODEL MODELLO

SMART - MCC:
FORTWO CABRIO (W451) 1.0
FORTWO COUPE (W451) 1.0

DESCRIPTION DESCRIZIONE	P/N	OE	RNZ	EK	AJ
Top End Gasket Kit Kit Smeriglio	054517-1052 *			743.520**	52346800
Cylinder Head Gasket Testa Cilindri	104517-5250	1320160120	61-37560-00	380.830	10180100
Valve Cover Gasket Guarnizione Coperchio Valvole	114517-8000	1320160021	71-39822-00		11112900

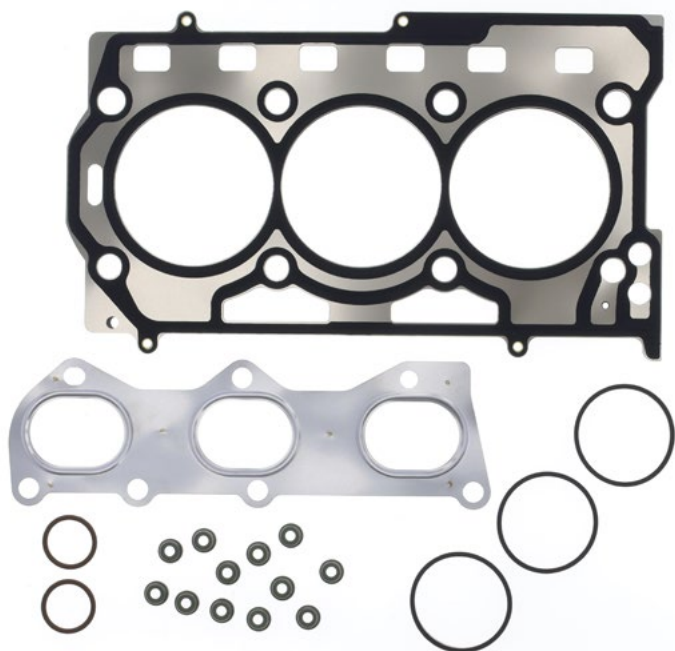
* Cancels and supercedes p/n 054517-1000. With rubber Cylinder Head Cover, OE 1320160021, our 114517-8000.
Annulla e sostituisce il codice 054517-1000. Con il Coperchio Testa Cilindri in gomma, OE 1320160021, il nostro 114517-8000.

** Without cylinder head cover gasket.
Senza il Coperchio Testa Cilindri.

054786-1052

TOP END GASKET KIT

KIT SMERIGLIO



ENGINE CODES CODICI MOTORE

AZQ	CGPB
BME	CGPC
BXV	CHTA
BZG	CJLA
CEVA	CJLB
CGPA	

CAR MODEL MODELLO

SEAT:
CORDOBA (6L2) 1.2 12V
IBIZA III (6L1) 1.2 12V
IBIZA IV (6P1) 1.2 12V
IBIZA IV SPORTCOUPE (6P5) 1.2 12V
TOLEDO IV (KG3) 1.2 12V
SKODA:
FABIA I (6Y2-3-5) 1.2 12V
FABIA II (542-545) 1.2 12V
RAPID (NH1-3) 1.2 12V
ROOMSTER (5J) 1.2 12V
VOLKSWAGEN:
POLO (9N-6R1-6C1) 1.2 12V

DESCRIPTION DESCRIZIONE	P/N	OE	RNZ	EK	AJ	PY
Top End Gasket Kit Kit Smeriglio	054786-1052 *		02-36045-01	515.202	52227700	CF5990
Conversion Kit Kit Complementare	084786-1000		08-36942-01	902.830	54134600	
Cylinder Head Gasket Testa Cilindri	104786-5250 **	03E103383F 03E103383H	61-36045-00	461.831	10162200	AF5990

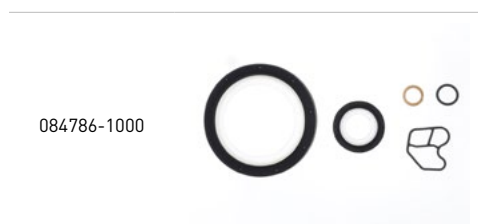
* Cancels and replaces 054786-1000.
Annulla e sostituisce 054786-1000.

** Cancels and replaces 104786-3850.
Annulla e sostituisce 104786-3850.

054788-5251

TOP END GASKET KIT

KIT SMERIGLIO



ENGINE CODES
CODICI MOTORE

AWY
BBM
BMD
CHFA
CHF13

CAR MODEL
MODELLO

SEAT:
IBIZA IV 1.2 6V
SKODA:
FABIA 1.2 6V
VOLKSWAGEN:
FOX II 1.2 6V
POLO 1.2 6V

DESCRIPTION DESCRIZIONE	P/N	OE	RNZ	EK	AJ	PY
Top End Gasket Kit Kit Smeriglio	054788-5251 *		02-36050-01	546.070 546.080	52228000	CG8840
Conversion Kit Kit Complementare	084786-1000		08-36942-01	902.830	54134600	
Cylinder Head Gasket Testa Cilindri	104788-52065 **	03D103383G	61-36050-00	877.232	10162500	AG8840

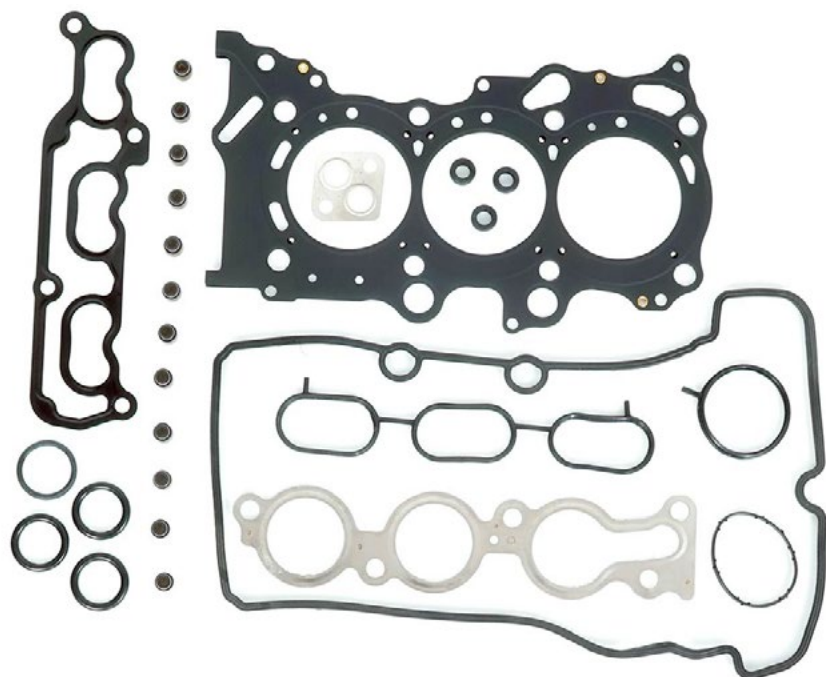
* Cancels and supercedes p/n 054788-1000.
Annulla e sostituisce il codice 054788-1000.

** Cancels and supercedes p/n 104788-3850.
Annulla e sostituisce il codice 104788-3850.

058411-1000

TOP END GASKET KIT

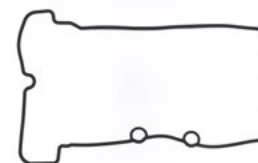
KIT SMERIGLIO



108411-5250



118411-8000



ENGINE CODES
CODICI MOTORE

K10B

CAR MODEL
MODELLO

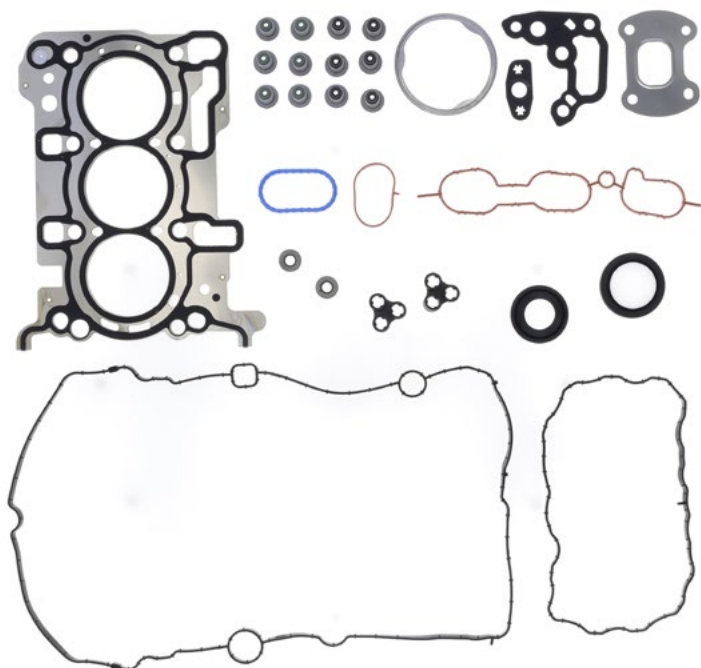
NISSAN:
PIXO 1.0 12V (UA0)
OPEL:
AGILA B 1.0 - 1.0 LPG 16V (H08)
SUZUKI:
ALTO V 1.0 12V
SPLASH 1.0 16V (A5B310)

DESCRIPTION DESCRIZIONE	P/N	OE	RNZ	EK	AJ	PY
Top End Gasket Kit Kit Smeriglio	058411-1000	4709983 93194605	02-37655-01	789.670	52278100	
Cylinder Head Gasket Testa Cilindri	108411-5250	4708883 11044-4A00A	61-37655-00	112.120	10189900	AH6620
Valve Cover Gasket Guarnizione Coperchio Valvole	118411-8000	4708887	71-39373-00	719.820	11118600	

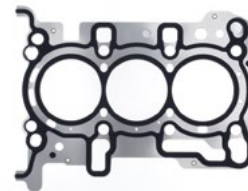
058419-1000

TOP END GASKET KIT

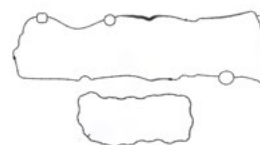
KIT SMERIGLIO



108419-5250



118419-0000



ENGINE CODES CODICI MOTORE

B10XF
D10XF
F10XF

CAR MODEL MODELLO

OPEL:
CORSA 1.0 Turbo
ADAM 1.0 Turbo
ASTRA 1.0 Turbo

DESCRIPTION DESCRIZIONE	P/N	OE	RNZ	EK	AJ
Top End Gasket Kit Kit Smeriglio	058419-1000		02-10135-01	483.620	
Cylinder Head Gasket Testa Cilindri	108419-5250	12637389 607904	61-10135-00	590.420	10221200
Valve Cover Gasket Kit Kit Coperchio Valvole	118419-0000	636505 + 636507			56061400

